

Atlas Copco Instruction Manual



Manual de instrucțiuni
pentru Compresoarele mobile
Română

XAS 288-10 PACE S5 PE APP
XAS 238-14 PACE S5 PE APP

Engine
John Deere 4045CA550

Atlas Copco

**Manual de instrucțiuni
pentru Compresoarele mobile**

**XAS 288-10 PACE S5 PE APP
XAS 238-14 PACE S5 PE APP**

**Traducere a instrucțiunilor
originale**

Material tipărit nr.
2960 6262 50

10/2021



ATLAS COPCO - PORTABLE ENERGY DIVISION
www.atlascopco.com

Garanție și limitarea răspunderii

Utilizați numai piese autorizate.

Avariile sau funcționările defectuoase cauzate de utilizarea de piese neautorizate nu sunt acoperite de garanție și nici de răspunderea pentru produs.

Producătorul nu își asumă nicio responsabilitate pentru orice defecte rezultate din modificările, adăugirile sau transformările făcute fără aprobarea în scris a fabricantului.

Neefectuarea lucrărilor de întreținere sau aducerea de modificări configurației mașinii se poate solda cu riscuri semnificative, inclusiv pericol de incendiu.

Întrucât a făcut toate eforturile ca informațiile din acest manual să fie corecte, Atlas Copco nu își asumă nicio responsabilitate pentru posibilele erori.

Copyright 2021, www.atlascopco.com

Atlas Copco Airpower,

Boomssesteenweg 957,

2610 Wilrijk

Belgia.

Folosirea neautorizată a conținutului prezentului manual sau a oricărei părți din cuprinsul acestuia este interzisă.

Acest lucru este valabil în special pentru mărcile comerciale, denumiri de modele, numere de piese și scheme.

Prefață

Urmați instrucțiunile din această broșură, iar noi vă garantăm o utilizare fără probleme de-a lungul anilor. Acest compresor este un utilaj rezistent, sigur și fiabil, realizat în conformitate cu ultima tehnologie în domeniu.

Păstrați întotdeauna manualul la îndemână, în apropierea utilajului.

În toată corespondența legată de acest produs, menționați întotdeauna tipul compresorului și numărul de serie, care sunt afișate pe plăcuța cu detalii tehnice.

Compania își rezervă dreptul de a aduce modificări ulterioare, fără a-și informa clienții în prealabil.

Cuprins

1	Măsuri de siguranță	7
1.1	Echipamente de protecție	7
1.2	Introducere	7
1.3	Măsurile generale de siguranță.....	8
1.4	Siguranța în timpul transportului și a instalării	9
1.5	Siguranța în timpul utilizării	10
1.6	Siguranța în timpul întreținerii și reparațiilor	11
1.7	Siguranța în utilizarea uneltelor	13
1.8	Măsurile specifice de siguranță	13
2	Prezentarea componentelor de bază.....	15
2.1	Descrierea pictogramelor de siguranță utilizate în acest manual	15
2.2	Descriere generală.....	15
3	Componentele principale.....	17
4	Prezentare de ansamblu	19
4.1	Debit de aer	21
4.2	Sistemul de ulei	21
4.3	Sistem de reglare continuă	21
4.4	Marcaje și etichete cu informații	23
5	Instrucțiuni de operare	24
5.1	Instrucțiunile pentru parcare, remorcare și ridicare	24
5.1.1	Instrucțiuni de parcare.....	24
5.1.2	Instrucțiuni de remorcare	26
5.1.3	Instrucțiuni de ridicare	27
5.2	Livrarea compresorului	28
5.2.1	Instrumente de fixare	29
5.2.2	Asigurarea unității pe vehiculul de transport	30
5.3	Prevenirea sarcinilor reduse	31
5.4	Pornirea/Oprirea.....	32
5.5	Înainte de pornire	32
5.6	Oprirea de urgență.....	32
5.7	Exploatarea de bază a mașinii.....	33
5.7.1	Panoul de comandă	33
5.7.2	Pictograme de prezentare generală	35
5.7.3	Vizualizări posibile	37
5.7.4	Pornirea	39
5.7.5	Reglarea presiunii	43
5.7.6	În timpul operării	44
5.7.7	Oprirea	45
5.7.8	Închidere.....	45
5.7.9	Deconectarea	46
5.7.10	Setări	46
5.7.11	Mod ECO	48
5.7.12	Codurile de eroare.....	50
6	Întreținere	51
6.1	Răspunderea	51
6.2	PACHETELE DE SERVICE	51
6.3	Cod QR	51
6.4	Depozitarea	52
6.5	Fleetlink (opțional).....	52
6.6	Programul de întreținere preventivă.....	53
6.7	Programul de întreținere a șasiului.....	57
6.8	Carburant.....	58
6.9	Fluid de evacuare diesel (AdBlue).....	58

6.10	Specificații ulei.....	60	7.1	Filtrele de aer ale motorului/ compresorului	71	10.3	Date de proiectare	94
6.10.1	Uleiul de motor.....	61	7.1.1	Curățarea capacului obturatorului de praf	71	11	Schema cu dimensiuni	96
6.10.2	Uleiul de compresor	62	7.1.2	Înlocuirea elementului filtrului de aer.....	71	12	Schema electrică.....	99
6.11	Verificarea nivelului de ulei al compresorului.....	63	7.2	Recipient de aer.....	72	13	Plăcuța cu date tehnice	108
6.12	Verificare zilnică	63	7.3	Supapa de siguranță.....	72	14	Eliminarea.....	109
6.12.2	Verificați după orice perioadă mai îndelungată în care nu a fost pus în funcțiune compresorul	63	7.4	Sistemul de combustibil	72	15	Jurnalul de întreținere.....	110
6.13	Schimbarea uleiului și a filtrului de ulei al compresorului	64	7.5	Sistem de frânare.....	73			
6.14	Procedura de curățare a uleiului de compresor	65	7.5.1	Setarea sistemului de frânare	74			
6.15	Specificații privitoare la lichidul de răcire	66	7.5.2	Reglajul plăcuțelor de frână	74			
6.16	Lichid de răcire.....	67	7.5.3	Reglajul frânei.....	74			
6.16.1	Verificarea nivelului lichidului de răcire	67	7.5.4	Reglajul tije de frână	74			
6.16.2	Umplerea / înlocuirea lichidului de răcire	67	7.6	Disc	75			
6.17	Curățare	69	7.6.1	Lubrifierea rulmenților pentru roată.....	75			
6.17.1	Curățarea sistemului de răcire	69	7.6.2	Reglarea rulmenților pentru roată	75			
6.18	Îngrijirea acumulatorului.....	70	7.6.3	Verificarea șuruburilor pentru roată.....	76			
6.18.1	Electrolit	70	7.7	Bara de tractare	77			
6.18.2	Activarea unui acumulator uscat încărcat	70	7.7.1	Verificarea barei de tractare	77			
6.18.3	Reîncărcarea unui acumulator.....	70	7.7.2	Lubrifierea barei de tractare.....	78			
6.18.4	Completarea cu apă distilată.....	70	8	Rezolvarea unor posibile probleme	80			
6.18.5	Testarea periodică a acumulatorului.....	70	9	Opțiuni disponibile.....	83			
7	Proceduri de reglaj și service	71	9.1	Pre-încălzitor.....	84			
			9.1.1	Introducere	84			
			9.1.2	Exploatare	85			
			9.1.3	Rezolvarea unor posibile probleme.....	86			
			10	Specificații tehnice.....	87			
			10.1	Valorile cuplului.....	87			
			10.2	Specificațiile compresorului/motorului.....	88			

Măsurile de siguranță

ECHIPAMENTE DE PROTECȚIE



Citiți următoarele informații cu grijă și acționați conform lor pentru remorcarea, ridicarea, precum și pentru efectuarea operațiilor de întreținere și reparație ale compresorului.

INTRODUCERE

Politica companiei Atlas Copco este de furniza clienților echipamente sigure, fiabile și eficiente. Factorii avuți în vedere cuprind, printre altele, următoarele aspecte:

- produsele să fie utilizate conform așteptărilor clientului, având în vedere și protecția mediului în care urmează să fie folosite,
- aplicarea regulilor, codurilor și regulamentelor,
- atingerea duratei de viață așteptată a produsului, prin oferirea unei servisiări și întrețineri adecvate,
- oferirea unui manual cu informații de ultimă oră.

Înainte de manipularea produsului, acordați timp pentru a parcurge instrucțiunile din manualul aferent acestuia. Pe lângă furnizarea unor instrucțiuni detaliate de utilizare, manualul oferă și informații specifice despre siguranță, întreținere preventivă etc.

Păstrați manualul la îndemână, în apropiere de locul unde este utilizat acest utilaj, asigurați-vă că este accesibil pentru personalul din exploatare.

Consultați, de asemenea, măsurile de siguranță aferente motorului și, dacă este posibil, celorlalte echipamente care sunt furnizate odată cu compresorul

sau sunt menționate ca fiind echipamente sau părți ale sale.

Aceste măsuri de siguranță sunt generale și, de aceea, este posibil ca unele prevederi să nu fie necesar a fi aplicate unui anume utilaj.

Doar personalul care are calificarea necesară trebuie să aibă voie să utilizeze, regleze, întrețină sau să repare echipamentele Atlas Copco.

Este responsabilitatea conducerii să desemneze personalul având calificarea și nivelul de instruire necesare fiecărei categorii de meserii.

Calificare de nivelul 1: Operator

Operatorul este instruit cu privire la toate aspectele utilizării utilajului prin apăsarea butoanelor, totodată este instruit să cunoască aspectele de siguranță.

Calificare de nivelul 2: Lăcătușul mecanic

Lăcătușul mecanic este instruit să utilizeze utilajul, la fel ca operatorul. În plus, lăcătușul mecanic este instruit să efectueze operațiile de întreținere și reparație, așa cum este deschis în manualul de instrucțiuni, și îi este permis să efectueze modificări la reglarea comenzilor și a sistemului de siguranță.

Lăcătușul mecanic nu lucrează cu componentele electrice aflate sub tensiune.

Calificare de nivelul 3: Electricianul

Electricianul este instruit și are aceleași calificări ca operatorul și lăcătușul. În plus, electricianul are în sarcină reparațiile electrice din aferente utilajului. Aceasta include lucrul direct cu componente electrice aflate sub tensiune.

Calificare de nivelul 4: Specialistul trimis de producător

Este vorba despre un specialist calificat, trimis de producător sau de reprezentanții săi, pentru a efectua reparații complexe sau a aduce modificări la echipamente.

În general este recomandat ca utilajul să nu fie utilizat de mai mult de doi operatori, pentru că existența mai multor operatori poate conduce la condiții de exploatare nesigură.

Asigurați măsurile necesare pentru ca persoanele neautorizate să fie ținute la distanță de acest utilaj și pentru a elimina toate sursele de pericol aferente utilajului.

La manevrare, utilizare, revizie și/sau efectuarea întreinerii sau reparației echipamentelor Atlas Copco, cei care le efectuează trebuie să folosească măsurile de protecția muncii și să țină cont de normele locale de securitate și de toate dispozițiile în acest sens. Lista următoare trebuie să vă reamintească de directivele speciale de siguranță și prevenție, aplicabile în principal pentru echipamentele Atlas Copco.

Aceste măsuri de siguranță se aplică, de asemenea, la toate mașinile care procesează sau consumă aer. Procesarea altor gaze necesită măsuri suplimentare de siguranță și nu face obiectul prezentului manual.

Neglijarea măsurilor de siguranță poate pune în pericol atât personalul, cât și mediul, și utilajul în sine:

- pune oamenii în pericol datorită activității electrice, mecanice sau chimice,
- pune mediul în pericol datorită scurgerilor de ulei, solvenți sau alte substanțe,
- pune utilajul în pericol din cauza erorilor de funcționare.

Atlas Copco își declină responsabilitatea pentru orice pagubă materială sau vătămare corporală datorate neglijării normelor obișnuite de siguranță sau din nerespectarea prevederilor în manevrare, exploatare, întreținere sau reparație. De asemenea, compania nu își asumă răspunderea pentru măsuri ce nu se regăsesc menționate expres în prezentul manual de instrucțiuni.

Fabricantul nu își asumă răspunderea pentru pagubele provocate de utilizarea unor piese de schimb neoriginale și nici pentru modificări, completări sau transformări efectuate fără aprobarea în scris a fabricantului.

Dacă una dintre instrucțiunile din prezentul manual nu este în acord cu legislația locală, se va aplica cea măsură dintre cele două care este cea mai strictă.

Afirmațiile prezentate în prezentele măsuri de siguranță nu trebuie să fie interpretate ca fiind sugestii, recomandări sau îndemnuri ce pot conduce la încălcarea legilor sau reglementărilor în vigoare.

MĂSURILE GENERALE DE SIGURANȚĂ

- 1 Proprietarul este responsabil de păstrarea utilajului în condiții sigure de utilizare. Piesele și accesoriile trebuie să fie înlocuite dacă lipsesc sau nu sunt adecvate pentru o utilizare sigură.
- 2 Administratorul sau persoana direct responsabilă trebuie să se asigure că sunt respectate strict toate instrucțiunile cu privire la acest utilaj sau echipamentul utilizat, la măsurile de întreținere, dacă sunt toate accesoriile și dispozitivele de securitate, dacă consumabilele sunt în condiție bună, fără uzură excesivă sau că nu sunt contrafăcute.
- 3 Oricând este un semn sau o suspiciune că una dintre părțile interne se supraîncălzește, utilajul trebuie să fie oprit, dar nici unul dintre capacele sale nu trebuie îndepărtat, până când vă veți asigura că a trecut suficient timp pentru răcire; această măsură trebuie luată pentru a preveni aprinderile spontane la contactul vaporilor de ulei cu aerul.
- 4 Nivelurile normale (presiuni, temperaturi, viteze etc.) trebuie să fie indicate prin marcaje durabile.
- 5 Utilizați utilajul doar în scopurile pentru care a fost fabricat și în limitele nivelelor permise (pentru presiuni, temperaturi, viteze etc.).
- 6 Atât utilajul cât și echipamentul trebuie să fie păstrate curate, mai exact, pe cât posibil, fără a prezenta ulei, praf sau alte depuneri.
- 7 Pentru a preveni creșterea temperaturii în timpul utilizării, verificați și curățați regulat suprafețele de transfer a căldurii (radiatoare, răcitoare

intermediare, mantale de răcire cu apă etc.). Consultați **Programul de întreținere preventivă**.

- 8 Toate dispozitivele de siguranță și reglaj trebuie să fie întreținute cu grija cuvenită pentru a vă asigura că funcționează în mod corespunzător. Ele nu trebuie să fie scoase din utilizare.
- 9 Se va acorda atenție evitării deteriorării supapelor de siguranță și altor dispozitive de evacuare a presiunii, în special prin a preveni acoperirea cu vopsea, conglomerate de ulei sau depuneri de murdărie, care pot influența funcționarea adecvată a utilajului.
- 10 Manometrele și termometrele trebuie să fie verificate regulat, în ceea ce privește acuratețea lor. Acestea trebuie să fie înlocuite dacă măsurătorile depășesc toleranța admisă.
- 11 Dispozitivele de siguranță trebuie să fie testate așa cum este descris în programul de întreținere din prezentul manual de instrucțiuni, pentru a se determina dacă sunt în stare bună de utilizare. Consultați **Programul de întreținere preventivă**.
- 12 Respectați marcajele și etichetele cu informații de pe utilaj.
- 13 În cazul în care pictogramele de securitate sunt deteriorate sau distruse, ele trebuie să fie înlocuite pentru siguranța operatorului.
- 14 Păstrați zona de lucru cât mai ordonată cu putință. Dezordinea va spori riscul de accidente.
- 15 Când lucrați la utilaj, purtați echipament de protecție a muncii. În funcție de tipul de activități desfășurate, echipamentul de protecție a muncii poate consta din următoarele: ochelari de protecție, dopuri sau alte tipuri de protecție pentru urechi, cască de protecție (prevăzută cu vizieră), mănuși de protecție, îmbrăcăminte sau

încălțăminte de protecție a muncii. Nu purtați părul lung și liber (legați părul lung sub o plasă) și nu purtați haine largi sau bijuterii.

16 Luați toate măsurile de protecție împotriva incendiilor. Manevrați combustibilul, uleiul și antigetul cu deosebită atenție, întrucât sunt substanțe inflamabile. Nu fumați și nu manevrați aceste substanțe în apropierea unor surse de foc deschis. Păstrați un stingător de incendiu în apropiere.

SIGURANȚA ÎN TIMPUL TRANSPORTULUI ȘI A INSTALĂRII

Transportul utilajului trebuie să fie efectuat de persoane cu experiență/ autorizate.

Când remorcați, ridicați sau transportați compresorul, prin orice metodă, întrerupătorul acumulatorului trebuie să fie deconectat.

Pentru a ridica un utilaj, toate părțile demontabile sau pivotante, cum ar fi uși și bara de tractare, trebuie să fie bine fixate.

Nu atașați cabluri, lanțuri sau frânghii direct de inelul de suspendare; montați un cârlig de macara sau o prindere de ridicare care să îndeplinească condițiile reglementărilor de protecție a muncii în vigoare. Nu permiteți legarea cablurilor, lanțurilor sau a frânghiilor peste colțuri ascuțite.

Ridicarea cu elicopterul nu este permisă.

Este strict interzisă staționarea în zona de risc de sub o încărcătură ridicată. Niciodată nu ridicați utilajul deasupra oamenilor sau a zonelor de locuit. Accelerarea ridicării și a coborârii trebuie să fie păstrate în limitele de siguranță.

1 Înainte de a remorca utilajul:

- asigurați-vă că vasul (vasele) de presiune este (sunt) depresiurizate,

- verificați bara de tractare, sistemul de frânare și inelul de tractare. De asemenea, verificați cuplajul cu vehiculul care îl remorchează,
- verificați remorcarea și frânarea vehiculului de remorcare,

- verificați dacă bara de tractare, roata de remorcare, piciorul de susținere sunt asigurate în poziția ridicată,

- păstrați mâinile și degetele departe de dispozitivul de cuplare și de alte posibile puncte de agățare. Păstrați picioarele în afara razei de acțiune a barei de tractare, pentru a evita rănirea în cazul căderii acesteia,

- asigurați-vă că inelul de remorcare se poate mișca liber în cârlig,

- verificați dacă roțile sunt sigure și dacă pneurile sunt într-o condiție bună și sunt umflate corect,

- conectați cablul de semnalizare, verificați toate indicatoarele luminoase și cuplurile de frânare pneumatice, asigurați-vă că nu este târât pe podea cablul de semnalizare când se remorchează utilajul,

- atașați cablul frânei de siguranță sau lanțul de siguranță la vehiculul de remorcare,

- îndepărtați opritoarele roților, dacă acestea au fost aplicate, și eliberați frâna de parcare,

- verificați dacă arcurile sau penele lipsesc sau sunt defecte.

2 Pentru a remorca un utilaj, folosiți un vehicul de remorcare cu o capacitate suficient de mare. Consultați documentația vehiculului de remorcare.

3 Dacă utilajul urmează să fie sprijinit pe vehiculul de remorcare, dezactivați frâna inerțială (dacă

acesta nu este prevăzută cu un mecanism automat).

4 Niciodată nu depășiți viteza maximă pentru remorcarea utilajului (țineți cont de prevederile legale).

5 Amplasați utilajul pe loc neted și trageți frâna de mână înainte de a-l dezlega de vehiculul de remorcare. Desfaceți cablul legăturilor de siguranță sau lanțul de siguranță. Dacă utilajul nu are frână de mână sau roata de remorcare, fixați-l prin amplasarea unor opritoare, atât în fața, cât și în spatele roților. Dacă bara de tractare poate fi poziționată vertical, activați dispozitivul de închidere și păstrați-l într-o stare bună. Utilajul trebuie să fie utilizat/parcat/depozitat într-o zonă care nu este accesibilă publicului, la distanță față de accesul persoanelor neautorizate.

6 Pentru a ridica părțile grele trebuie să fie folosită o macara de o capacitate specifică, testată și aprobată conform reglementărilor de siguranță în vigoare.

7 Cârligele de ridicare, inelele de ridicare, prinderile etc. nu trebuie niciodată să fie înclinate și trebuie să suporte doar forțe aliniate la axa de ridicare. Capacitatea unui dispozitiv de ridicare este diminuată dacă forța de ridicare are un anumit unghi față de axa de ridicare.

8 Pentru o siguranță maximă și pentru eficiența dispozitivului de ridicare, toate elementele de ridicare trebuie să fie cât mai perpendiculare cu pământul. Dacă este necesar, amplasați o traversă de ridicare între macara și încărcătură.

9 Niciodată nu lăsați încărcătura suspendată de macara.

10 Macaraua trebuie să fie amplasată în așa fel încât obiectul să fie ridicat perpendicular. Dacă acest lucru nu este posibil, se vor lua măsurile de siguranță necesare pentru a preveni balansarea

încălcării, ex. prin folosirea a două macarale, fiecare având aproximativ același unghi, dar să nu depășească 30° față de planul vertical.

11 Amplasați utilajul departe de pereți. Luați toate măsurile necesare pentru a vă asigura că aerul cald evacuat de motor și sistemul de răcire al utilajului nu poate fi recirculat. Dacă acest aer este preluat de motor sau de elicea de răcire a motorului, aceasta poate cauza supraîncălzirea utilajului; iar dacă este preluat în vederea combustiei, puterea motorului va fi redusă.

12 Înainte de a muta compresorul, opriți-l.

SIGURANȚA ÎN TIMPUL UTILIZĂRII

1 Atunci când utilajul este folosit într-o zonă unde există pericol de incendiu, echipamentul fiecărui motor trebuie să fie prevăzut cu un dispozitiv de reținere a scânteilor.

2 Gazul eșapat conține monoxid de carbon, care este un gaz letal. În eventualitatea în care utilajul este folosit într-un spațiu închis, prelungiți țeava de eșapament cu o conductă cu un diametru suficient de mare până la evacuarea în atmosferă; aveți grijă să nu se creeze o presiune de întoarcere, care să readucă gazele la motor. Dacă este necesar, instalați un ventilator de evacuare. Respectați regulamentele de protecția muncii specifice locului. Asigurați-vă că utilajul are posibilitatea de a aspira suficient aer pentru o funcționare corespunzătoare. Dacă este necesar, instalați conducte suplimentare de admisie a aerului.

3 Dacă utilajul este utilizat într-o atmosferă încărcată cu praf, amplasați-l astfel încât praful să nu fie atras de mișcarea aerului. Utilizarea în medii curate mărește considerabil intervalul necesar pentru curățarea filtrelor de la admisia aerului și de la elicele ventilatoarelor.

4 Închideți robinetul de aer al compresorului înainte de a conecta sau deconecta un furtun/racord. Asigurați-vă că furtunul/racordul nu este sub presiune înainte de a-l deconecta. Înainte de a da drumul la aer comprimat printr-un furtun sau o linie de aer, asigurați-vă că este foarte bine fixat la capăt, astfel încât să nu se răsucescă sub presiunea aerului și să provoace răni.

5 Capătul liniei de aer comprimat conectat la robinetul de evacuare a aerului trebuie să fie asigurat cu un cablu de siguranță, atașat aproape de robinet.

6 Robineții de evacuare trebuie să fie feriți de aplicarea unor sarcini suplimentare; ex. prin tragerea furtunurilor sau prin instalarea unor echipamente suplimentare direct de la robinet, cum ar fi: decantoare de apă, dispozitive de gresare etc. Nu călcați pe robineții de evacuare.

7 Nu deplasați niciodată un utilaj care este încă racordat la linia de aer sau la furtun, pentru a evita în acest fel defectarea robineților, a distribuitorilor și a tubulaturii.

8 Nu folosiți aerul comprimat de la niciun tip de compresor, fără a lua măsuri suplimentare, pentru respirație, deoarece acest lucru poate provoca vătămarea corporală gravă sau chiar decesul. Pentru a se asigura calitatea aerului suflat, aerul comprimat trebuie să fie purificat în mod corespunzător, în acord cu normele și prevederile legale. Aerul de respirat trebuie să fie furnizat la o presiune potrivită și stabilă permanent.

9 Rețeaua de distribuție și furtunurile de aer trebuie să aibă diametrele corecte și să fie adecvate pentru presiunea de lucru. Nu folosiți niciodată furtunuri uzate, defecte sau deteriorate. Înlocuiți furtunurile și racordurile flexibile înainte ca termenul lor de utilizare să fi expirat. Utilizați doar tipul și dimensiunea corecte pentru accesoriile de capăt și racorduri.

10 În cazul în care compresorul urmează să fie folosit pentru sablare sau urmează a fi racordat la un sistem comun de aer comprimat, montați o supapă de sens unic (supapă de verificare) între robinetul de evacuare al compresorului și instalația de sablare sau sistemul de aer comprimat racordate la acesta. Aveți grijă ca poziția/direcția de montare să fie cea corectă.

11 Înainte de a scoate dopul pentru alimentarea cu ulei, asigurați-vă că presiunea este evacuată prin deschiderea unui robinet de evacuare.

12 Nu desfaceți niciodată dopul sistemului de răcire dacă motorul este cald. Așteptați până când motorul se răcește.

13 Nu alimentați niciodată cu combustibil dacă utilajul este în funcțiune, cu excepția cazurilor în care manualul de instrucțiuni furnizat de Atlas Copco (MIA) specifică acest lucru. Țineți combustibilul departe de părțile calde, precum țevile de eșapament sau țevile de evacuare. Nu fumați în timpul alimentării cu carburant. Când alimentați de la o pompă automată, utilajul trebuie să fie legat la împământare pentru a descărca electricitatea statică. Nu vărsați și nu lăsați niciodată ulei, combustibil, lichid de răcire sau agenți de curățare în apropierea utilajului.

14 Toate ușile trebuie să fie închise în timpul utilizării, astfel încât aerul de afară să nu intre în interiorul caroseriei și/sau să diminueze funcționarea sistemului de atenuare a zgomotului. Ușile pot rămâne deschise doar pentru o scurtă perioadă de timp, ex. pentru verificare sau reglaj.

15 Efectuați periodic operațiile de întreținere, conform programului de întreținere.

16 Se vor prevedea protecții staționare tip carcasă pentru toate componentele cu piston rotativ sau alternativ neprotejate de altă manieră, care ar putea constitui un pericol pentru personal.

Utilajul nu trebuie să fie pus în funcțiune dacă aceste apărători au fost îndepărtate, înainte de a le monta la loc.

- 17 Zgomotul, chiar și în limite rezonabile, poate provoca stimulări și tulburări care, după o perioadă de timp, conduc la vătămări serioase ale sistemului nervos. Atunci când nivelul sunetului atinge unul dintre următoarele nivele, în oricare dintre locurile unde se află un membru al personalului, se recomandă următoarele:
- sub 70 dB(A): nu se impune întreprinderea niciunei acțiuni,
 - peste 70 dB(A): persoanele care lucrează în încăperea în care este amplasat compresorul trebuie să fie dotate cu căști antifonice,
 - sub 85 dB(A): nu trebuie întreprinsă nicio acțiune specială în cazul vizitatorilor temporari, care staționează în încăperea doar pentru o perioadă limitată,
 - peste 85 dB(A): încăperea trebuie să fie clasificată ca fiind supusă poluării sonore și un indicator de avertizare trebuie să fie amplasat într-un loc vizibil la fiecare intrare pentru a avertiza persoanele care intră în încăperea, chiar și pentru perioade scurte de timp, despre necesitatea utilizării căștilor antifonice,
 - peste 95 dB(A): indicatorul(oarele) de avertizare de la intrare (intrări) trebuie să fie completate cu recomandarea ca și vizitatorii ocazionali să poarte căști antifonice,
 - peste 105 dB(A): la acest nivel de zgomot sunt folosite căști speciale antifonice, adecvate pentru acest nivel de zgomot, impunându-se afișarea compoziției spectrale a sunetului într-un loc vizibil și montarea unor indicatoare speciale la fiecare intrare.
- 18 Utilajul are câteva părți ce pot fi atinse accidental de personal și a căror temperatură poate depăși

80 °C (176 °F). Izolația sau apărătoarele ce protejează aceste părți nu trebuie să fie îndepărtate înainte de răcirea până la temperatura camerei. Având în vedere că nu este posibil, din considerente tehnice, să se izoleze toate componentele fierbinți sau să se monteze protecții în jurul acestora (spre exemplu, pentru țevile de eșapament, sau turbina cu gaze de evacuare), operatorul/inginerul de service va trebui să fie permanent atent să nu atingă nicio componentă fierbinte la deschiderea ușii unui utilaj.

- 19 Nu utilizați niciodată utilajul în zone în care există posibilitatea de a absorbi vapori inflamabili sau toxici.
- 20 Dacă activitatea produce vapori, praf sau vibrații periculoase etc., luați toate măsurile necesare pentru a preveni accidentarea personalului.
- 21 Când folosiți aer comprimat sau diferite gaze inerte pentru a curăța un echipament, acționați cu precauție și folosiți măsurile de protecție adecvate, atât pentru operator, cât și pentru celelalte persoane din jur. Nu aplicați aer comprimat sau alte gaze inerte direct pe piele și nu îndreptați jetul de aer sau gaz către alte persoane. Nu folosiți utilajul pentru a curăța haine murdare.
- 22 Când spălați piesele în sau cu ajutorul unor solvenți, asigurați ventilația adecvată și folosiți protecții corespunzătoare, precum filtru de respirație, ochelari de protecție, șorț din cauciuc și mănuși etc.
- 23 Încălțăminte de protecție a muncii trebuie să fie obligatorie în orice atelier, iar dacă există riscul, oricât de mic, al căderii unor obiecte, se impune și purtarea unei căști de protecție.
- 24 Dacă există riscul inhalării de gaze periculoase, vapori sau praf, sistemul respirator trebuie să fie

protejat și, în funcție de natura pericolului, trebuie să fie protejate și ochii și pielea.

- 25 Rețineți că acolo unde există praf vizibil, particulele invizibile vor fi prezente, de asemenea; însă faptul că praful nu este vizibil nu constituie un indiciu fiabil că praful periculos și fin nu este prezent în aer.
- 26 Nu utilizați în niciun caz utilajul la o presiune sau o viteză mai mare decât limitele indicate în specificațiile tehnice.
- 27 Nu utilizați catalizatoare de tip aerosol, cum ar fi eterul. Utilizarea acestora s-ar putea solda cu explozie și vătămare corporală.

SIGURANȚA ÎN TIMPUL ÎNTREȚINERII ȘI REPARAȚIILOR

Întreținerea, revizia și reparația trebuie să fie efectuate doar de personal instruit adecvat; și dacă este necesar, sub supravegherea unei persoane având calificarea necesară.

- 1 Folosiți doar uneltele potrivite pentru întreținere și reparație, și doar pe acelea care sunt într-o stare bună.
- 2 Piesele trebuie să fie înlocuite doar cu piese de schimb originale Atlas Copco.
- 3 Toate operațiile de întreținere, altele decât îngrijirea de rutină, trebuie să fie efectuate doar dacă utilajul este oprit. Se vor lua măsurile necesare pentru ca utilajul să nu poată fi pornit accidental. Pe lângă asta, trebuie să amplasați pe echipamentul de pornire un indicator cu un semn cunoscut, precum „Atenție! Se lucrează. Nu porni”. La unitățile acționate de motoare, acumulatorul trebuie să fie deconectat și îndepărtat, iar terminalele trebuie să fie izolate, cu ajutorul unor capace. La unitățile acționate electric, întrerupătorul general trebuie să fie

- blocat în poziția deschis, iar siguranțele trebuie să fie îndepărtate. Trebuie să amplasați pe întrerupătorul general sau cutia de siguranțe un indicator cu un semn cunoscut, precum "Atenție! Se lucrează. Nu porniți alimentarea".
- 4 Înainte de a demonta orice piesă aflată sub presiune, compresorul sau echipamentul trebuie să fie izolat față de orice sursă de presiune, iar întregul sistem trebuie să fie eliberat de presiune. Nu vă bazați exclusiv pe supapele cu sens unic (supapele de siguranță) pentru a izola sistemele sub presiune. Pe lângă asta, trebuie să amplasați pe fiecare robinet de evacuare un indicator cu un semn cunoscut, precum „Atenție! Se lucrează. Nu deschide”.
 - 5 Înainte de a demonta motorul, altă componentă mecanică sau a face o revizie generală, aveți grijă ca părțile mobile sau rotative să fie fixate bine.
 - 6 Asigurați-vă că niciuna dintre uneltele folosite, piesele demontate sau deșeuri nu sunt uitate în mașină sau pe aceasta. Nu lăsați niciodată cârpe sau haine largi în apropiere de priza de admisie a aerului.
 - 7 Nu folosiți niciodată solvenți inflamabili pentru curățare (risc de incendiu).
 - 8 Luați toate măsurile de protecție împotriva vaporilor toxici, dacă folosiți lichide de curățare ce-i pot genera.
 - 9 Nu folosiți în niciun caz utilajul pentru a vă căța.
 - 10 Păstrați cu strictețe curățenia în timpul întreținerii și reparațiilor. Țineți mizeria deoparte, acoperiți piesele și deschiderile expuse cu ajutorul unor cârpe curate, hârtiei sau benzii de protecție.
 - 11 Nu sudați și nu întreprindeți nicio operație care implică temperaturi ridicate lângă sistemul de combustibil sau de ulei. Rezervoarele de

- carburant și ulei trebuie să fie curățate complet, ex. prin jet de abur, înainte de a efectua asemenea operații. Niciodată nu sudați și nu modificați sub nicio formă vasele sub presiune. Deconectați cablurile alternatorului dacă efectuați o sudură electrică.
- 12 Sprijiniți ferm bara de tractare și puntea (punțile) compresorului dacă lucrați sub utilaj sau dacă schimbați una dintre roți. Nu vă bazați niciodată doar pe cric.
 - 13 Nu îndepărtați și nu înfundați izolația fonică. Păstrați materialul izolației fonice curat de orice lichide precum uleiul, combustibilul sau agenții de curățare. Dacă materialul pentru izolația fonică este degradat, înlocuiți-l pentru a preveni creșterea nivelului de zgomot.
 - 14 Folosiți doar lubrifianți și agenți de ungere recomandați sau aprobați de Atlas Copco sau de fabricantul echipamentului. Asigurați-vă că lubrifianțul ales îndeplinește toate regulamentele de siguranță, în special cele privind riscul de incendiu sau explozie, precum și posibilitatea generării de gaze periculoase. Nu amestecați niciodată ulei sintetic cu ulei mineral.
 - 15 Protejați de infiltrarea umezelii: motorul, alternatorul, filtrele de admisie a aerului, componentele electrice și cele de reglare etc., spre exemplu în cazul curățării cu abur.
 - 16 Când efectuați orice operație care presupune generarea de căldură, flăcări sau scântei, componentele din jur vor fi mai întâi tratate cu material neinflamabil.
 - 17 Nu folosiți niciodată o sursă de lumină cu flacără deschisă pentru a inspecta interiorul utilajului.
 - 18 Deconectați clemele acumulatorului înainte de a începe lucrările de reparație electrică sau sudură (sau puneți întrerupătorul acumulatorului pe poziția „oprit”).

- 19 După ce operațiile de reparație au fost finalizate, utilajul trebuie să fie antrenat cel puțin o tură pentru a vă asigura că nu există nicio interferență între mecanismele corespondente, angrenajele de rotație cu motoarele sau carcasa utilajului. Verificați direcția de rotație a motoarelor electrice după pornirea inițială și după modificarea conexiunilor electrice sau a comutatorului, verificați starea conexiunilor electrice, pompa de ulei și ventilatoarele.
- 20 Toate operațiile de întreținere și reparație ce au fost efectuate la orice utilaj trebuie să fie notate în jurnalul operatorului. Frecvența și natura acestor operații pot dezvălui anumite slăbiciuni și condiții de nesiguranță.
- 21 În cazul manipulării unor componente fierbinți se vor folosi măsuri de protecție a muncii precum mănușile speciale, rezistente la căldură și, dacă este cazul, chiar și alte tipuri de protecție a corpului.
- 22 Când trebuie să folosiți cartușe de tipul filtrelor pentru suflarea aerului, asigurați-vă că este folosit tipul corect de cartuș și că termenul de valabilitate nu a fost depășit.
- 23 Asigurați-vă că uleiul, solvenții și alte substanțe care pot polua mediul sunt îndepărtate în mod corespunzător.
- 24 Înainte de a curăța utilajul după o operație de întreținere sau revizie, verificați dacă presiunile de lucru, temperaturile și vitezele sunt corecte și dacă echipamentele de control și oprire funcționează în mod corect.

SIGURANȚA ÎN UTILIZAREA UNELTELOR



Verificați presiunea maximă a instrumentului și a furtunurilor față de presiunea maximă a vasului.

Folosiți unealta adecvată pentru fiecare operație. Cunoașterea folosirii corecte a uneltelor și cunoașterea limitelor lor, deopotrivă cu un dram de judecată sănătoasă, pot preveni multe accidente.

Sunt disponibile unelte speciale pentru fiecare operație în parte și acestea trebuie să fie folosite în funcție de recomandări. Utilizarea acestor unelte va economisi timpul operațiunilor și va preveni defectarea pieselor.

MĂSURILE SPECIFICE DE SIGURANȚĂ

Acumulatorii

Când lucrați la acumulatori, folosiți întotdeauna ochelari și salopete de protecție.

- 1 Electrolitul din acumulatori este o soluție pe bază de acid sulfuric, care este deosebit de periculos dacă intră în contact cu ochii și poate provoca arsuri în contact cu pielea. Prin urmare, aveți o grijă deosebită la manevrarea acumulatorilor, de ex. când verificați încărcarea.
- 2 Amplasați un semn de interdicere a focului, flăcărilor deschise și fumatului acolo unde acumulatorii urmează să fie încărcăți.
- 3 Când acumulatorii sunt încărcăți, se formează un amestec de gaze explozive în elemente și acesta poate scăpa prin găurile de aerisire din dopuri. Astfel, se poate forma o atmosferă explozivă în jurul acumulatorilor dacă zona nu este bine ventilată, care poate rămâne în interior și în jurul acumulatorului pentru mai multe ore după ce a fost încărcată. În consecință:

- nu fumați niciodată lângă acumulatorii care sunt, sau au fost recent încărcăți,
 - nu întrerupeți niciodată circuite sub sarcină la terminalele acumulatorului, întrucât se pot produce scântei.
- 4 La conectarea unui acumulator auxiliar (AB) în paralel cu acumulatorul utilajului (CB) prin cabluri de suprapresiune: racordați polul + al AB la polul + al CB, iar apoi racordați polul – al CB la masa utilajului. Deconectați în ordine inversă.

Recipientele sub presiune

Cerințele de întreținere și montare:

- 1 Recipientele pot consta din vase de presiune sau de separație și sunt proiectate în scopul reținerii aerului comprimat pentru următoarele utilizări:
 - vas de presiune pentru compresor,
 - mediu AER/ULEI,și funcționează așa cum este descris pe plăcuța cu caracteristici tehnice de pe recipient:
 - presiunea maximă de lucru ps exprimată în bar,
 - temperatura maximă de lucru Tmax exprimată în °C (°F),
 - temperatura minimă de lucru Tmin exprimată în °C,
 - capacitatea vasului V exprimat în l (US gal).
- 2 Recipientul sub presiune trebuie să fie folosit exclusiv conform precizărilor de mai sus și în conformitate cu specificațiile tehnice. Din motive de siguranță sunt interzise orice alte utilizări.
- 3 Legislația specifică efectuarea unor inspecții periodice.
- 4 La pereții expuși presiunii ai vaselor nu sunt permise sudări sau alte tratamente termice.
- 5 Vasele sunt prevăzute și pot fi utilizate exclusiv cu ajutorul echipamentelor de siguranță necesare,

precum manometre, dispozitive de control al suprapresiunii, supapă de siguranță etc.

- 6 În fiecare zi în care vasul este folosit, depunerile de condens trebuie să fie evacuate din interior.
- 7 Montajul, modelul și racordurile nu vor fi modificate.
- 8 Șuruburile capacului și flanșele nu vor fi utilizate pentru alte scopuri decât cele prevăzute.
- 9 Întreținerea vasului (sub presiune) trebuie să fie efectuată de Atlas Copco.

Supapele de siguranță

- 1 Toate ajustările sau reparațiile trebuie să fie efectuate de reprezentanții autorizați ai furnizorului de supape (consultați de asemenea **Programul de întreținere preventivă**).
- 2 Doar personalul instruit și calificat corespunzător are voie să întreprindă operațiile de revizie, reglaj sau testare a supapelor de siguranță.
- 3 Supapa de siguranță este furnizată fie cu un sigiliu de siguranță, fie cu un capac marcat, pentru a împiedica accesul neautorizat la dispozitivul de reglaj.
- 4 Sub nicio formă nu lăsați ca presiunea setată să acționeze asupra supapei să fie modificată la o valoare diferită față de cea marcată pe supapă, fără a avea permisiunea proiectantului.
- 5 Dacă trebuie să fie efectuate modificări, folosiți doar piesele corecte oferite de compania Atlas Copco și în acord cu instrucțiunile disponibile pentru fiecare tip de supapă.
- 6 Supapele de siguranță trebuie să fie testate frecvent și întreținute periodic.
- 7 Presiunea setată trebuie să fie verificată periodic pentru acuratețe.
- 8 La montaj, compresoarele trebuie să fie utilizate la presiuni nu mai mici de 75% din presiunea

setată pentru a asigura o mișcare liberă și ușoară a componentelor interne.

- 9 Frecvența testărilor necesare este influențată de factori precum mediul în care este utilizat utilajul, dar și de agresivitatea mediului presurizat.
- 10 Garniturile mici și arcurile trebuie să fie înlocuite în cadrul procedurilor de întreținere.
- 11 Nu vopsiți sau adăugați strat de acoperire la supapa de siguranță montată.

Reducție catalitică selectivă

Convertorul catalitic SCR conține pentoxid de vanadiu, o substanță recunoscută în Statul California drept cancerigenă.

Convertorul catalitic SCR este montat la țeava de eșapament și nu constituie un pericol pentru sănătate în condiții de utilizare și manipulare corectă.

La efectuarea de lucrări la convertorul catalitic SCR care ar putea avea ca rezultat expunerea la praf, se vor lua măsuri specifice de protecție a muncii. Astfel de lucrări includ, spre exemplu, deschiderea mecanismului tobei de eșapament și aruncarea convertorului catalitic SCR.

Măsuri de precauție de luat atunci când se lucrează la sistemul SCR

- În caz de inhalare: În cazul inhalării de praf, persoanei i se va administra imediat aer proaspăt. Apelați la ajutor medical.
- Contactul cu ochii: Clătiți imediat ochii cu apă. Dacă iritația persistă, prezentați-vă la un medic.
- Contactul cu pielea: Spălați cu apă și săpun. Îndepărtați îmbrăcămintea contaminată.
- Înghițirea: Dacă s-au ingerat cantități însemnate, beți cantități mari de apă și induceți vomă. Apelați la ajutor medical.

Pericole pentru mediu

- Pentoxidul de vanadiu este toxic pentru organismele acvatice și poate provoca efecte negative pe termen lung mediului acvatic.

Prezentarea componentelor de bază

DESCRIEREA PICTOGRAMELOR DE SIGURANȚĂ UTILIZATE ÎN ACEST MANUAL

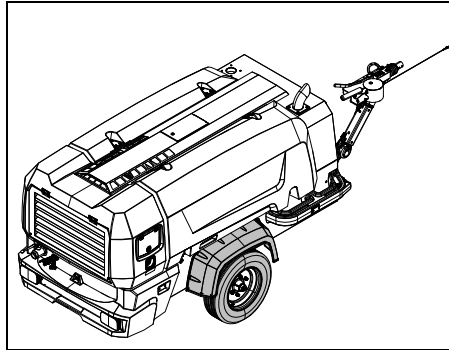


Acest simbol vă atrage atenția cu privire la situațiile periculoase. Utilizarea poate pune în pericol persoanele și poate provoca răni.



Acest simbol este urmat de informații suplimentare.

DESCRIERE GENERALĂ



Compressoarele XAS 288-10 și XAS 238-14 sunt compresoare melcate silențioase, cu injecție de ulei și o singură fază, concepute pentru o presiune nominală efectivă de lucru de 10,3 bar(g) (149,4 psi) și 14,0 bar (203,5 psi) (consultați capitolul **Specificații tehnice**).

Compressorul este prevăzut cu un grilaj PE.

PE este foarte robust, nu poate rugini și își va păstra forma și culoarea în timpul întregii durate de viață a utilajului. Se poate recicla în totalitate pentru ca impactul asupra mediului să fie cât mai mic. Greutatea mică (sub 750 kg) face posibilă tractarea sa având un permis de conducere standard.

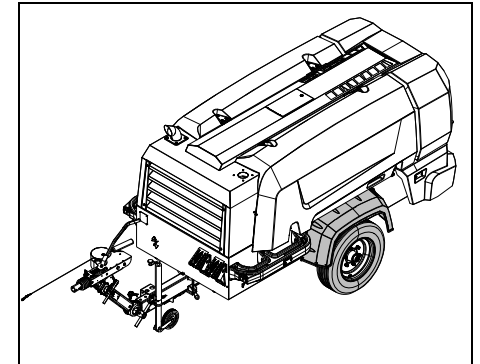
Prelata are deschideri speciale în față și în spate pentru pătrunderea și evacuarea aerului de răcire. Prelata este căptușită pe interior cu material antifonic.

Motor

Compressoarele sunt acționate de motoare Diesel, răcite cu apă.

Puterea motorului este transmisă la compresor printr-un cuplaj de mare putere.

Toate mașinile îndeplinesc standardele de emisie de stadiul V.



Compresor

Compressorul adăpostește două rotoare elicoidale, montate pe rulmenți. Rotorul tată, antrenat de motor, antrenează rotorul mamă. Elementul asigură un debit de aer, fără pulsații.

Uleiul injectat este folosit pentru etanșare, răcire și lubrifiere.

Sistemul de ulei

Uleiul este pus în mișcare de presiunea aerului. Acest sistem nu are o pompă de ulei.

Uleiul este colectat din aer în recipientul de aer/ulei, mai întâi prin forța centrifugă, apoi prin elementul de separare a uleiului.

Vasul este furnizat cu un senzor pentru nivelul uleiului.

Reglementare

Compresorul este prevăzut cu un sistem de reglare continuă și o supapă de purjare, ce sunt integrate în dispozitivul de descărcare. Valva este închisă în timpul funcționării prin presiunea recipientului de aer și se deschide prin presiunea aerului prin elementul compresorului când acesta din urmă este oprit.

Când este crescut nivelul aerului admis, presiunea din recipientul de aer va scădea și invers.

Presiunea din recipientul de aer este dirijată de supapa de reglare care, prin controlarea aerului evacuat și reglarea vitezei motorului electric, potrivește debitul de ieșire și volumul aerului admis. Presiunea din recipientul de aer este păstrată între valorile preselectate de lucru și presiunea aerului evacuat.

Sistemul de răcire

Motorul este echipat cu un răcitor de lichide și un răcitor intermediar. Toate compresoarele sunt echipate cu un răcitor de ulei.

Aerul de răcire este generat de un ventilator, antrenat de motor.

Dispozitive de siguranță

Un releu termic protejează compresorul împotriva supraîncălzirii. Recipientul de aer este furnizat cu o supapă de siguranță.

Motorul este echipat cu un sistem de ulei cu presiune scăzută și cu întrerupătoare de oprire pentru a preveni supraîncălzirea răcitorului.

Cadru și puntea

Compresorul/motorul este susținut de tamponi de cauciuc montate pe cadru. Acest cadru este unul fără scurgeri care poate colecta cel puțin 110% din toate lichidele utilizate în compresor pentru a preveni contaminarea mediului.

Cadru trebuie să fie verificat privind fluidele scurse pe o durată zilnică și să fie curățat dacă este necesar.



Dacă sarcina nu este efectuată, poate exista un risc de incendiu.

Unitatea standard nu are șasiu.

Ca o opțiune, unitatea poate fi echipată cu o bară de tractare reglabilă, o frână inerțială și de mână, precum și ochiuri de tractare tip DIN, minge, NATO, (consultați capitolul **Opțiuni disponibile**).

Sistemul de frânare constă dintr-o frână de mână integrată și o frână inerțială. La deplasarea înapoi, frâna inerțială nu este acționată automat.

Caroseria

Caroseria are deschideri speciale la capătul din față și la spate pentru intrarea și eliberarea aerului de răcire și uși rabatabile pentru întreținere și reparație. Caroseria este prevăzută în interior cu material antifonic.

Inel de ridicare

Un inel de ridicare este accesibil când ușa mică din partea superioară a unității este deblocată.

Panoul de comandă

Panoul de comandă este alcătuit dintr-un afișaj și chei și este plasat în colțul din dreapta/colțul din spate.

Plăcuța cu date tehnice

Compresorul este prevăzut cu plăcuța de date tehnice pe care sunt marcate codul produsului, numărul de identificare a utilajului, precum și presiunea de lucru (consultați capitolul **Plăcuța cu date tehnice**).

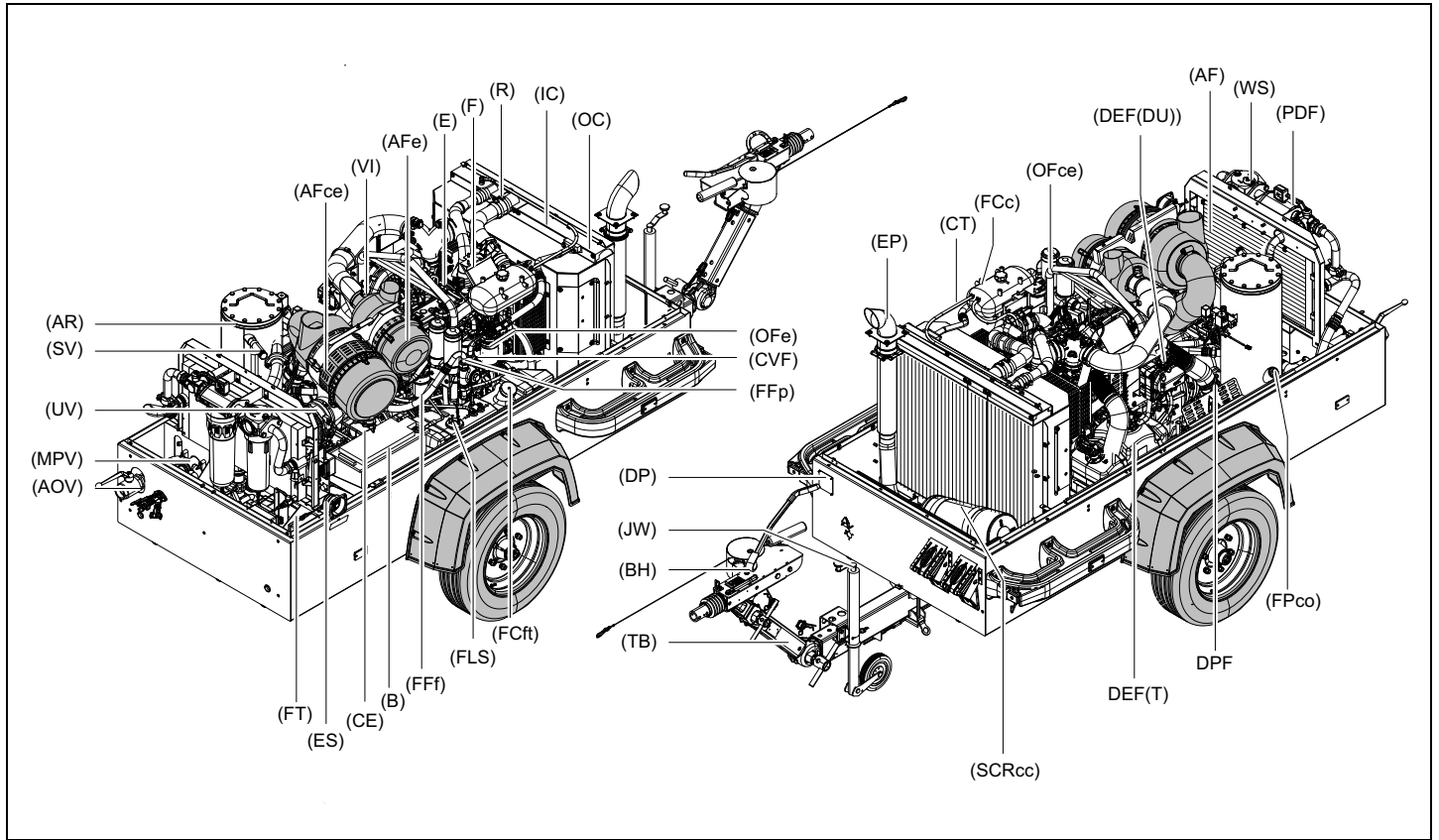
Numărul VIN

Numărul de identificare al vehiculului (VIN) este situat în partea dreaptă spre partea frontală a marginii superioare a cadrului și, de asemenea, pe plăcuța cu date tehnice.

Sistemul de eșapare

Sistemul de eșapare include o post-tratare cu ajutorul sistemului de reducere catalitică selectivă și DOC/DPF.

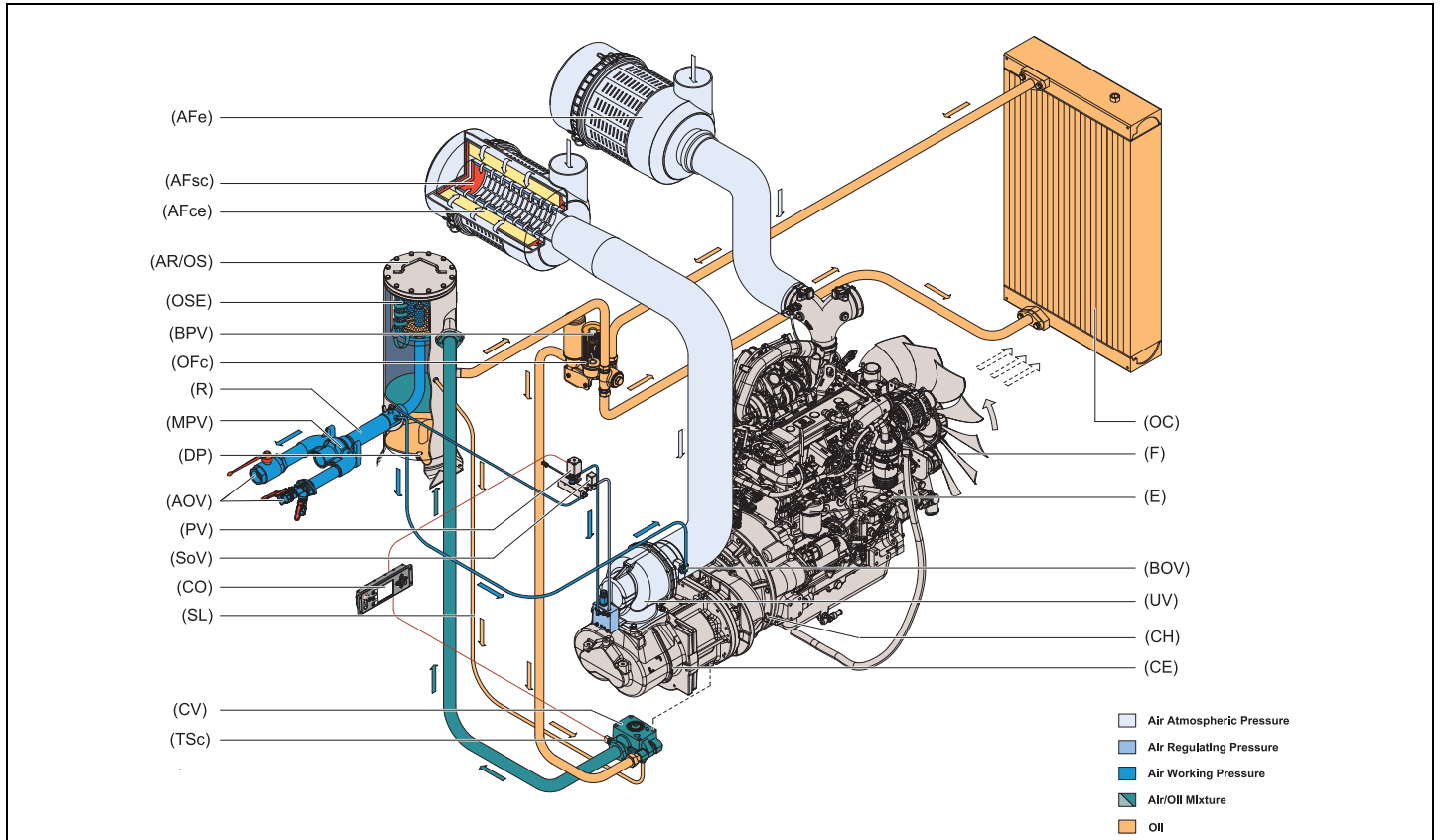
Componente principale



Referință	Denumire
AF	Răcitor secundar
AFce	Filtru de aer (elementul compresor)
AFe	Filtru de aer (motor)
AOV	Robinetul de evacuare a aerului
AR	Recipient de aer
B	Acumulator
BH	Mânerul frânei
CE	Elementul de comprimare
CT	Rezervor de lichid de răcire
CVF	Filtru de ventilație Carter
DEF(DU)	Fluid evacuare Diesel (Unitate dozare)
DEF(T)	Fluid evacuare Diesel (Rezervor)
DP	Plăcuța cu datele tehnice
DPF	Filtru de particule Diesel
E	Motor
EP	Țeavă de eșapament
ES	Oprire de urgență
F	Ventilator
FCc	Dopul de umplere (al sistemului de răcire)
FCft	Bușon de umplere (rezervorul de combustibil)
FFf	Filtrul de combustibil (final)
FFp	Filtrul de combustibil (principal)

Referință	Denumire
FLS	Senzorul nivelului de combustibil
FPco	Dopul de umplere (uleiul compresor)
FT	Rezervor de combustibil
IC	Răcitor intermediar
JW	Roată pivotantă
MPV	Supapă de presiune minimă
OC	Răcitor ulei
OFce	Filtru de ulei (elementul compresor)
OFe	Filtru de ulei (motor)
PDF	Filtru PD
R	Radiator
SCRcc	Convertor catalitic SCR
SV	Supapa de siguranță
TB	Bara de tractare
UV	Supapă de descărcare
VI	Indicatorul de vacuum
WS	Separator apă

Prezentare de ansamblu



Referință	Denumire
AFce	Filtru de aer (compresor)
AFe	Filtru de aer (motor)
AFsc	Filtrul de aer (cartuș de siguranță)
AOV	Robinetul de evacuare a aerului
AR/OS	Recipient aer/Separatorul ulei
BOV	Supapă de purjare
BPV	Supapa de ocolire (filtru de ulei)
CE	Elementul de comprimare
CH	Cuplaj carcasă
CO	Controler
CV	Supapă de verificare
DP	Bușon de golire
E	Motor
F	Ventilator
MPV	Supapă de presiune minimă
OC	Răcitor ulei
OFc	Filtru de ulei (compresor)
OSE	Elementul separatorului de ulei

Referință	Denumire
PV	Supapă proporțională
R	Restrictor
SL	Linie de evacuare
SoV	Supapă solenoidală
TSc	Comutator temperatură (compresor)
UV	Supapă de descărcare

DEBIT DE AER

Aerul absorbit prin filtrul de aer (AFc) este comprimat în elementul de comprimare (CE). La evacuarea din elementul de comprimare, aerul și uleiul trec în recipientul de aer/separatorul de ulei (AR/OS).

În recipientul de aer/separatorul de ulei (AR/OS), cea mai mare parte a uleiului este eliminat din amestecul aer/ulei; uleiul care rămâne este înlăturat de către elementul separator.

Uleiul este colectat în recipient și pe fundul elementului separator.

Aerul părăsește recipientul printr-o supapă minimă de debit (MPV), care previne ca presiunea recipientului să scadă sub presiunea minimă de lucru (specificată în secțiunea **Limitări**), chiar și când supapele de evacuare a aerului sunt deschise. Aceasta asigură o injecție cu ulei adecvată și previne consumul de ulei.

De asemenea, MPV acționează ca o supapă de reținere, care va împiedica orice presiune construită în sistemul din spatele compresorului să scape prin compresor.

Compresorul este prevăzut cu un comutator pentru temperatură (TSc).

În dispozitivul de purjare (BOV) se află o supapă de descărcare pentru a depresiuriza automat recipientul de aer (AR) atunci când compresorul este oprit.

SISTEMUL DE ULEI

Partea de jos a recipientului de aer (AR) servește ca rezervor de ulei.

Presiunea aerului forțează uleiul din recipientul de aer/separatorul de ulei (AR/OS) prin sistemul de răcire pe bază de ulei (OC) și filtru de ulei (OF) la elementele de comprimare (CE).

Elementele de comprimare au o galerie de ulei în partea de jos a carcasi. Uleiul de la ungerea rotorului, răcire și etanșare este injectat prin orificii în galerie.

Lubrifierea rulmenților este asigurată cu ulei injectat în flanșe.

Uleiul injectat, combinat cu aerul comprimat, iese din elementul de comprimare și reintră în recipientul pentru aer, unde este separat de aer, conform descrierii din secțiunea **Debit de aer**. Uleiul care este colectat în partea de jos a separatorului de ulei este reîntors în sistem printr-o linie de suflare (SL), care este prevăzută cu un reductor de debit (R).

Supapa filtrului de ulei se deschide dacă presiunea scade sub cea nominală, datorită înfundării filtrului. Uleiul ocolește apoi filtrul, fără să fie filtrat. Din acest motiv, filtrul de ulei trebuie să fie înlocuit la intervale regulate (consultați capitolul **Programul de întreținere preventivă**).

SISTEM DE REGLARE CONTINUĂ

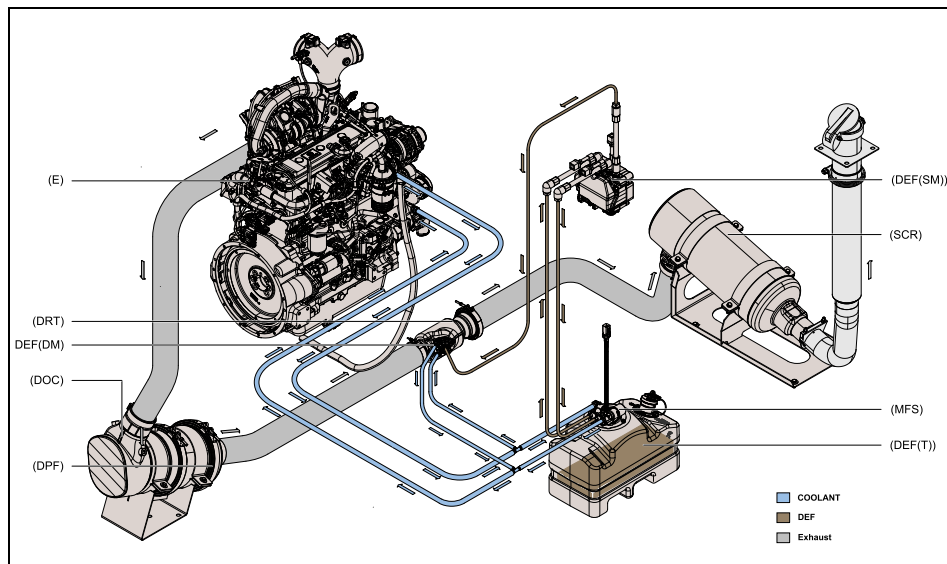
Compresorul este furnizat împreună cu un sistem electric pneumatic de reglare continuă. Acest sistem asigură faptul că distribuția aerului este astfel încât presiunea din rezervorul de aer să se potrivească cu punctul de presiune stabilit în controler. Debitul aerului de ieșire este controlat de la debitul maxim la niciun debit de către:

1. Controlul vitezei motorului între viteza maximă și cea minimă.
2. Frânarea aerului de admisie.

Presiunea rezervorului este detectată de controler prin senzorul de presiune de lucru. Dacă presiunea din receptor este mai mare decât valoarea setată a presiunii, controlerul va reduce mai întâi turația motorului încercând să obțină presiunea recipientului egală cu valoarea prescrisă. Dacă turația motorului este la o viteză minimă, iar presiunea recipientului este încă peste valoarea setată a presiunii, supapa de reglare va începe să creeze presiunea de reglare. Prin creșterea presiunii de reglare, ansamblul de descărcare va accelera mai mult și va admite mai puțin aer în elementul compresorului, ceea ce va duce la scăderea presiunii recipientului.

Dacă presiunea din recipientul de aer este sub valoarea setată, turația motorului rpm va fi la nivelul maxim și presiunea de reglare va fi la nivelul minim. Viteza maximă a motorului va depinde de valoarea presiunii setate (atunci când creșterea debitului este oprită) la presiunea recipientului (când creșterea debitului este pornită). Presiunea de lucru este controlată de controler și poate fi setată la două presetări diferite. Ambele presetări pot primi o valoare între 5 și 10,7 bari (72,5 și 155 psi) (XAS 288-10) și între 5 și 14 bari (72,5 și 203 psi) pentru (XAVS 238 -14) în pași de 0,1 bari.

SISTEMUL POST TRATARE EVACUARE



Referință	Denumire
DEF(DU)	DEF Modul dozare
DEF(SM)	DEF Modul de livrare
DEF(T)	DEF Rezervor
DOC	Catalizator de oxidare a motorinei
DPF	Filtru de particule de motorină

Referință	Denumire
DRT	Rezervor filtru de particule diesel
E	Tubul reactorului de descompunere
MFS	Senzor multifuncțional / Încălzitor
SCR	Reducție catalitică selectivă

Pentru a îndeplini prevederile legislației privind emisiile, stadiul V, motorul este prevăzut cu un catalizator de oxidare a motorinei (DOC), cu un filtru de particule de motorină (DPF) și cu un sistem de reducere catalitică selectivă (SCR).

Pasul 1 Catalizator de oxidare a motorinei

Catalizatorul de oxidare a motorinei este proiectat pentru a oxida monoxidul de carbon, hidrocarburile în fază gazoasă și fracțiunea organică a particulelor de motorină în dioxid de carbon și apă.

Pasul 2 Filtru de particule Diesel (DPF)

Funcția DPF este de a filtra gazele de eșapament, iar eficiența de filtrare este de > 99%.

Arderea funinginii (faza de regenerare).














Pasul 3 Tehnologie SCR







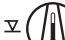





SCR este acronimul corespunzător unei tehnologii de tratare denumire Reducție Catalitică Selectivă.












Această tehnologie presupune utilizarea unui fluid de evacuare Diesel (AdBlue) pentru reducerea NOx. Această tehnologie este utilizată pentru respectarea prevederilor noii legislații privitoare la emisiile NOx și este cea mai rentabilă soluție pentru îndeplinirea noilor standarde pentru NOx.

Fluidul de evacuare Diesel (AdBlue) este injectat în țeava de eșapament, anterior catalizatorului SCR, în aval de motor. La încălzirea odată cu gazele de eșapament, acesta se descompune în amoniac și CO₂. Atunci când NOx reacționează în interiorul catalizatorului, în reacție cu amoniacul, moleculele dăunătoare din NOx din gazele de eșapament sunt transformate în azot și apă, ambele fără efecte dăunătoare.

MARCAJE ȘI ETICHETE CU INFORMAȚII

	Temperatura de ieșire a compresorului este prea mare.
	Temperatura de ieșire a compresorului.
	Presiune de ieșire a compresorului.
	Eliberare de gaze periculoase.
	Pericol, suprafață fierbinte.
	Pericol de electrocutare.
	Ulei sintetic de motor Atlas Copco.
	Ulei de motor Atlas Copco cu conținut redus de sulf.
	Ulei sintetic de compresor Atlas Copco.
	Ulei mineral de compresor Atlas Copco.
	Manual.
	Citiți instrucțiunile din manual înainte de a interveni la acumulator.
	Resetați siguranța.

	Buton de Pornire/Oprire.
	Ore, timp.
	Deschiderea robinetelor de aer este interzisă dacă furtunurile nu sunt conectate.
	Compresor încărcat.
	Porniți lampa.
	Filtrul de aer.
	Temperatura compresorului este prea mare.
	Direcția de rotație.
	Absorbție.
	Evacuare.
	Scurgerea uleiului de compresor.
	Citiți instrucțiunile din manual înainte de pornire.

	Service la fiecare 24 de ore.
	Atenție! Piese sub presiune.
	Nu călcați pe robinete.
	Indicator Start-Stop al comutatorului.
	Nu folosiți compresorul cu ușile deschise.
	Ridicarea este permisă.
	Folosiți doar motorină.
4,75 bari (69 psi)	Presiunea pneurilor.
	Nivel putere acustică în conformitate cu Directiva 2000/14/CE (exprimat în dB (A)).
	Poziția orizontală a barei de tractare este necesară în cazul cuplării.
	Fluid de evacuare diesel (AdBlue).
	Verificați presiunea maximă a instrumentului și a furtunurilor față de presiunea maximă a recipientului.

Instrucțiuni de operare

INSTRUCȚIUNILE PENTRU PARCARE, REMORCARE ȘI RIDICARE

Măsuri de siguranță



Nu încărcați niciodată vehiculele care depășesc greutatea totală admisă.

Nu suprasolicitați niciodată sistemul de cuplare sau suspensie din cauza manevrării greșite sau agresive ori necorespunzătoare. Evitați supunerea osiilor la orice impact sau zdruncinări. Adaptați viteza de deplasare în orice moment la condițiile rutiere.

Asigurați-vă că roțile și anvelopele nu sunt greșit aliniat sau neechilibrate.

Utilizați numai punctele de ridicare cu cricul indicate de Atlas Copco.

Operatorul trebuie să aplice toate măsurile de siguranță și să urmeze toate Măsurile de siguranță.

Atenție:



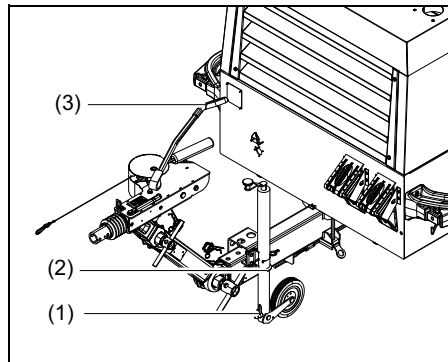
Înainte de punerea în funcțiune a compresorului, verificați sistemul de frânare conform descrierii din secțiunea Setarea sistemului de frânare.

După prima călătorie de 100 km - anual sau la fiecare 5000 km:

Verificați și strângeți piulițele roților și șuruburile barei de tractare. Consultați secțiunea Reglarea înălțimii și secțiunea Valorile cuplului.

Verificați reglarea frânei. Consultați secțiunea Setarea sistemului de frânare.

INSTRUCȚIUNILE DE PARCARE



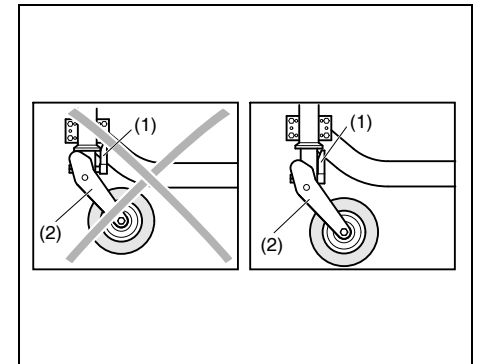
Bara de tractare ajustabilă cu roata de remorcă și frâne



Trebuie remarcat faptul că, cu frâna de mână activă, autovehiculul se poate roti înapoi aproximativ 30 cm până când forța de frânare își va face efectul pe deplin.

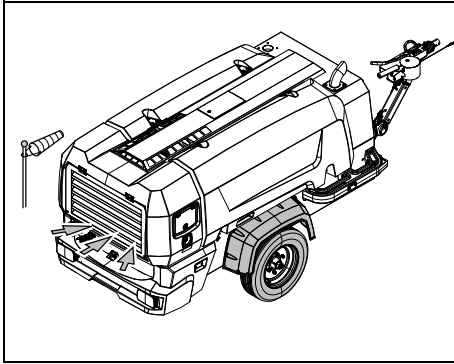
Când parcați un compresor, asigurați roata de sprijin (2) pentru a susține compresorul într-o poziție dreaptă. Asigurați-vă că roata de sprijin (2) este blocată prin știftul de fixare (1).

Aplicați frâna de mână prin tragerea mânerului (3) în sus. Amplasați compresorul cât mai drept cu puțință; totuși, poate fi utilizat pentru o perioadă scurtă și într-o poziție denivelată, care să nu depășească 15°. Dacă compresorul este parcat pe un teren alunecos, imobilizați-l prin plasarea proptelilor (furnizate opțional) în fața și în spatele roților.

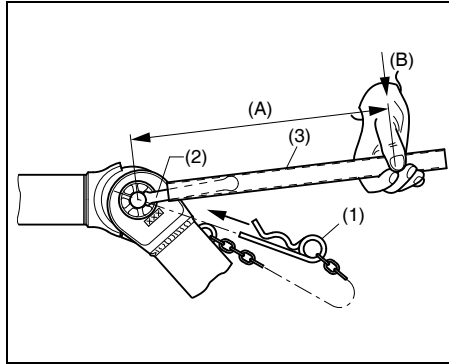


Poziția de remorcă a roții de sprijin

REGLAREA ÎNĂLȚIMII



Amplasați partea posterioară a compresorului în direcția vântului, departe de curenți și de pereți. Evitați recircularea aerului evacuat din motor. Aceasta ar putea cauza supraîncălzirea și scăderea puterii.



Înainte de a remorca compresorul, asigurați-vă că îmbinările barei de tractare sunt strânse cu forța maximă, fără a deteriora bara. Asigurați-vă că dinții îmbinării nu sunt distanțați.

Pentru instrucțiuni specifice, consultați mai jos:

Dimensiune	Unitate	M28x1,5	M36x1,5
Cuplu	Nm	400	650
	lbf.ft	295	480
Lungime „A”	mm	1000	1000
	in	39,3	39,3
Forță „B”	kg	40	65
	lbs	88,1	143,3

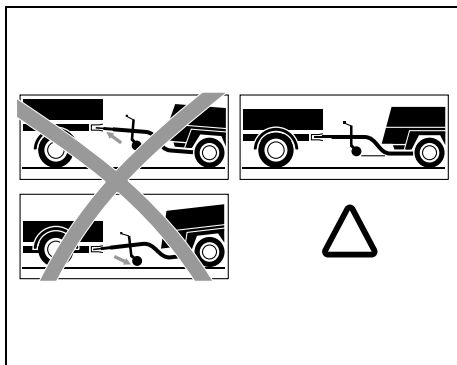
- Îndepărtați știftul cu arc (1).
- Eliberați contrapiulița (2) cu uneltele de susținere (tubul de extensie 3).
- Reglați înălțimea barei de tractare.
- Strângeți contrapiulița (2) cu mâna.
- În al doilea rând, strângeți contrapiulița (2) cu un cuplu de strângere corespunzător tabelului. Cu un tub de extensie (3) („A” corespunzător tabelului) și forța mâinii („B” corespunzătoare mesei), strângerea este ușoară.
- Fixați contrapiulița (2) cu știftul cu arc (1).



Atenție:

- Reglarea înălțimii trebuie să fie efectuată pe un teren nivelat și în condiții de cuplare.
- La reajustare, asigurați-vă că punctul din față al barei de tractare este orizontal față de punctul de cuplare.
- Înainte de a porni, asigurați-vă că axul de ajustare este sigur, astfel încât stabilitatea și siguranța să fie garantate în timpul conducerii. Dacă este necesar, strângeți contrapiulița (2) conform tabelului.

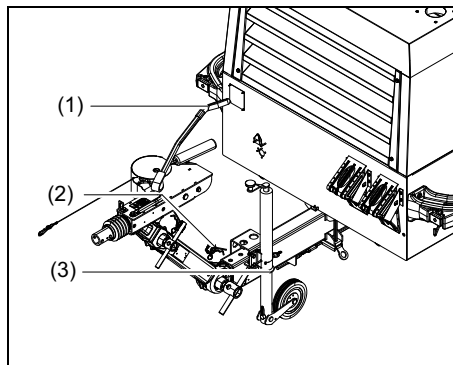
INSTRUCIUNI DE REMORCARE



Eticheta pe bara de tractare

Inspecții, înainte de fiecare rulare

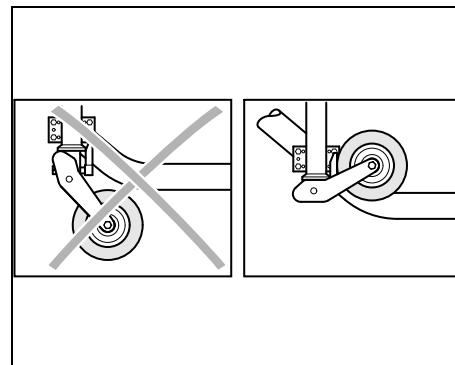
- Verificați presiunea în anvelope și starea pneului
- Verificați fixarea roții
- Verificați îmbinările înfiletate pe scaunele ferme.
- Verificați funcționarea sistemelor de iluminare și de frânare (opțional)
- Roata de sprijin trebuie să fie paralelă cu direcția de deplasare în orice moment.
- Verificați cuplajul. Articulația sferică trebuie să cuprindă complet balama și să fie blocată.
- La instalația de remorcă reglabilă pe înălțime (opțional), verificați conexiunea îmbinării pentru o strângere cât mai bună.



Înainte de a remorca compresorul asigurați-vă că echipamentul de remorcă al vehiculului se potrivește cu inelul de remorcă sau bila de cuplare și asigurați-vă că ușile de serviciu sunt închise și blocate adecvat.

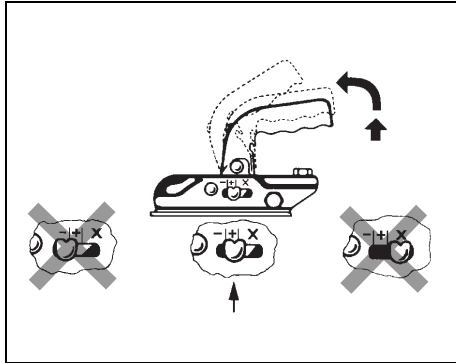
Atât pentru versiunile ajustabilă sau fixă, bara de tractare trebuie să fie cât de dreaptă cu putință, iar compresorul și inelul de remorcă trebuie să fie la același nivel.

Împingeți complet în jos levierul frânei de mână (1) și conectați cablul de tractare (2) la vehicul.



Fixați roata de sprijin (3) în poziția cea mai înaltă (a se vedea figura). Roata de sprijin este împiedicată să se rotească.

INSTRUCȚIUNI PRIVIND CUPLAJUL CU BILĂ (OPȚIONAL)



Mânerul cuplajului cu bilă și maneta frânei de mână nu trebuie să fie folosite ca ajutoare pentru manevră; întrucât se pot defecta componentele interne.

Cuplajul (cuplajul cu bilă) de pe bara de tracțiune este omologat. Sarcina maximă a cuplajului nu trebuie să depășească.

La efectuarea cuplajului, coborâți roata de sprijin pe pământ. Întoarceți vehiculul către compresor, sau, în cazul unui compresor mai mic, manevrați compresorul până la cuplajul vehiculului.

Cuplarea:

Deschideți fâlcile de cuplaj prin tragerea puternică a mânerului în sus, în direcția indicată de săgeată. Coborâți cuplajul deschis în bila cuplajului vehiculului și mânerul va fi coborât automat. Închiderea și blocarea sunt efectuate automat. Verificați poziția „+” (a se vedea figura).

Conectați cablul și fișa electrică (opțional) la vehiculul de remorcare. Ridicați în întregime roata de sprijin și asigurați-o prin prinderea fermă. Eliberați frâna de parcare, înainte de terminarea reglajului.

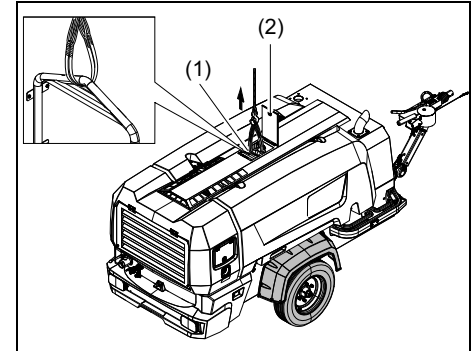
Verificare vizuală: bila nu trebuie să mai fie vizibilă în starea cuplată.

Decuplarea:

Lăsați în jos roata de sprijin. Deconectați cablul și fișa electrică. Trageți cu putere mânerul în sus, în direcția indicată de săgeată și țineți așa. Rotiți roata de sprijin (opțional) și ridicați compresorul de pe articulația sferică a vehiculului de tractare.

Asigurați compresorul cu ajutorul unei cale de roată și/sau prin aplicarea frânei de mână.

INSTRUCȚIUNI DE RIDICARE



La ridicarea compresorului, macaraua trebuie să fie amplasată în așa fel încât compresorul, pus la nivel, să fie ridicat vertical. Păstrați accelerația de ridicare și încetinirea în limitele de siguranță.

Este de preferat să folosiți inelul de ridicare (1) după deschiderea ușii mici (2).



Accelerația ridicării și a coborârii trebuie să fie păstrate în limitele de securitate (maximum 2kg).

Ridicarea cu elicopterul nu este permisă.

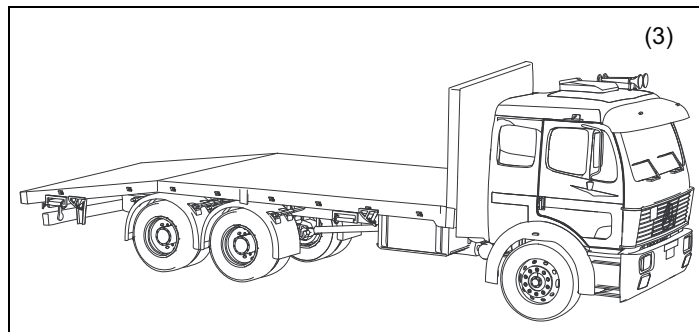
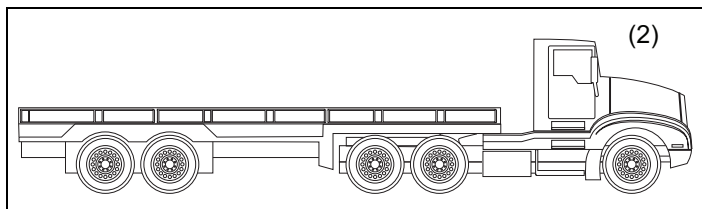
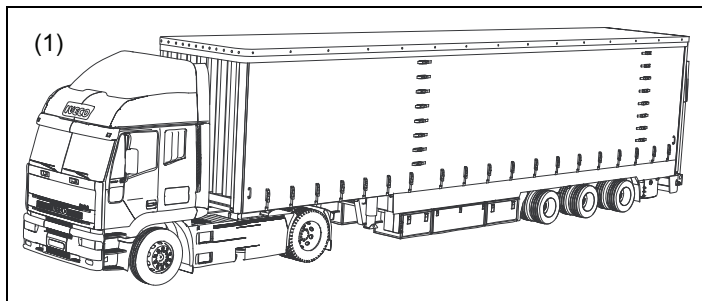
Ridicarea nu este permisă când utilajul este în funcțiune.

LIVRAREA COMPRESORULUI

Vehicul de transport specificat

Utilizați numai aceste vehicule de transport pentru a transporta unitatea la locația dorită:

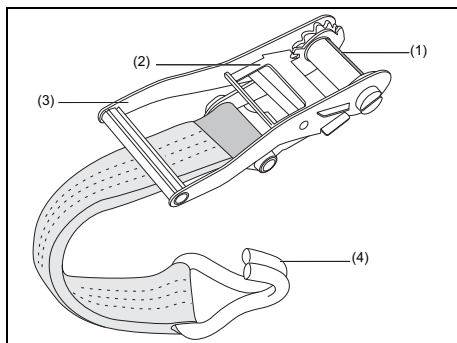
1. Platforme de transport cu prelate
2. Platforme de transport deschise
3. Autocamioane cu platforme basculante



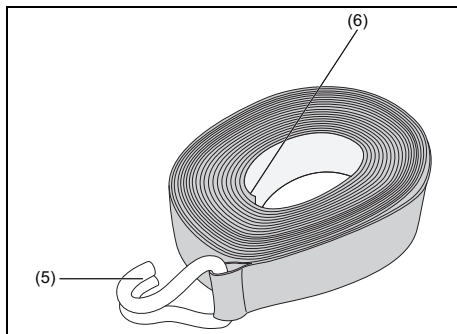
INSTRUMENTE DE FIXARE

Utilizați numai centuri de îmbinare aprobate de CE (curele cu clichet).

Centurile de fixare (curele cu clichet) trebuie să fie LC 2000 daN și Stf 350 daN.



Centură fixă



Centură reglabilă

Setul de centuri de fixare are două centuri separate, cea fixă și cea reglabilă.

Referință	Descriere
1	Slot pentru reglarea centurii
2	Element de blocare cu clichet (blocare)
3	Mâner clichet
4	Cârlig de centură fixă
5	Cârlig de centură de reglare
6	Capăt deschis al centurii de reglare

Prinderea curelelor de fixare

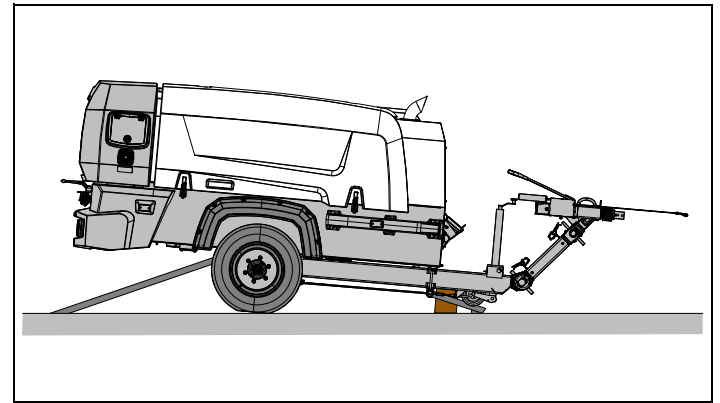
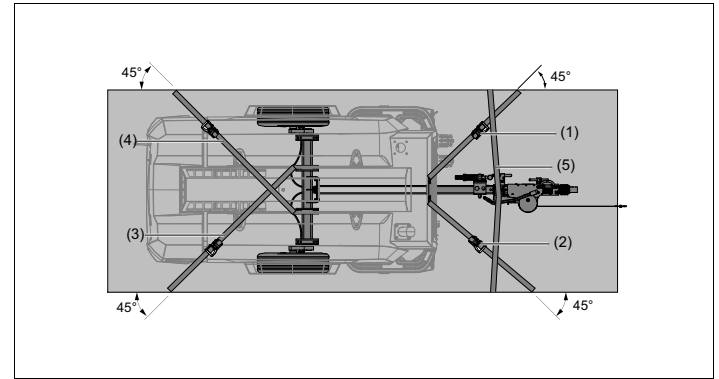
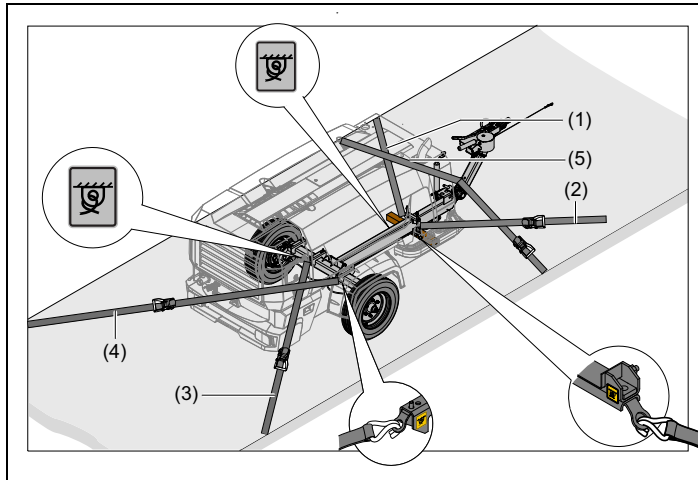
1. Prindeți cârligul centurii fixe (4) la ochiul vehiculului de transport. Deschideți mânerul cu clichet (3) de pe centura fixă. Ridicați și coborâți mânerul clichetului (3) până când fanta (1) este vizibilă și accesibilă (după cum se arată în figură).
2. Prindeți cârligul centurii de reglare (5) la ochiul vehiculului de transport. Treceți capătul deschis al centurii de reglare (6) prin fanta (1) de jos în sus.
3. Trageți capătul deschis (6) astfel încât să se formeze o buclă. Capătul deschis (6) trebuie să fie tras până când nu există slăbire în centura de reglare.
4. Ridicați și coborâți mânerul clichetului (3) până când forța necesară pentru a adăuga tensiune la centură devine prea mare.
5. Apăsăți mânerul cu clichet (3) în jos pentru a fixa centurile pe poziție.

Eliminarea curelelor de fixare

1. Deschideți mânerul cu clichet (3).
2. Trageți instrumentul de blocare a clichetului (2) spre dispozitivul de prindere a mânerului clichet (3) pentru a elibera tensiunea din centura de reglare.
3. Trageți capătul deschis al centurii de reglare (6) de la fanta (1).
4. Scoateți centurile fixe și reglabile din inelul în care au fost fixate.
5. Păstrați centurile de fixare într-un loc sigur.

ASIGURAREA UNITĂȚII PE VEHICULUL DE TRANSPORT

1. Așezați unitatea în poziția centrală în vehiculul de transport astfel încât carcasa să fie paralelă cu marginile vehiculului de transport.
2. Pentru punctele de legătură 1 până la 4, fixați cele patru centuri de reglare pe ochii unității și patru curele de fixare pe ochiurile vehiculului de transport.
3. Așezați o scândură sub bara de tractare pentru a vă asigura că podeaua nu este deteriorată. Se recomandă păstrarea înălțimii minime de 10 cm.
4. Fixați centurile de reglare pe centurile fixe, consultați **Prinderea curelelor de fixare**. Asigurați-vă că unghiul de 45° este menținut între centurile de fixare prevăzute mai sus și părțile orizontale ale unității de transport.
5. Pentru punctul de legătură 5, fixați cârligele centurii de reglare și centura fixă la ochiurile opuse unul față de celălalt pe vehiculul de transport.
6. Fixați centura de reglare la centura de fixare încât bara de remorcare să fie legată. Pentru procedura de fixare, consultați **Prinderea curelelor de fixare**.



PREVENIREA SARCINILOR REDUSE

Toate părțile motorului au fost proiectate avându-se în vedere anumite toleranțe pentru a permite derularea operațiunilor în condiții de încărcare completă. La funcționarea în condiții de încărcare scăzută, aceste toleranțe vor permite trecerea unei cantități mai mari de ulei lubrifianț printre ghidajele supapelor, tije, cuzineți și pistoane, datorită temperaturii mai mici a motorului.

Presiunea la combustie mai mică are influență asupra funcționării pistonului și asupra temperaturii de combustie. Presiunea redusă va provoca scurgerea de ulei peste garnitura arborelui turbo.

Riscurile funcționării în condiții de subîncărcare

- Smațul cilindrului: jgheburile de foraj ale cilindrului se umplu cu lac, ceea ce duce la îndepărtarea uleiului și se va solda cu împiedicarea unei lubrifierii corecte a garniturii.
- Șlefuirea orificiului: suprafața devine șlefuită, toate asperitățile și creștăturile sunt netezite, ceea ce se va solda, de asemenea, cu împiedicarea unei lubrifierii corecte a garniturii.
- Depuneri solidificate de carbon: pe pistoane, canelurile garniturilor pistoanelor, supape, turbo încărcător. Depunerile de carbon de pe pistoane se pot solda cu cedarea acestora, la funcționarea ulterioară în condiții de încărcare completă.
- Consum mărit de ulei: funcționarea prelungită a motorului în condiții de neîncărcare/încărcare redusă se poate solda cu emisii de fum albastru/gri la rpm scăzute, antrenând o creștere a consumului de ulei.

- Temperatură de combustie scăzută: acest fenomen se va solda cu un carburant insuficient ars, provocând diluarea uleiului de lubrifiere. De asemenea, carburantul insuficient ars și uleiul de lubrifiere poate pătrunde prin țeava de echipament și se poate scurge prin îmbinările țevii de echipament.
- Risk de incendiu.
- Creșterea încărcării cu funingine: Încărcările scăzute pot duce la scăderea temperaturilor gazelor de echipament, având ca rezultat încărcarea filtrului de particule diesel. Acest lucru va mări încărcătura de funingine a filtrului, ceea ce poate duce eventual la o regenerare staționară necesară (consultați secțiunea **Sistemul post tratare evacuare**).

Cele mai bune practici în domeniu

Reduceți la minimum perioadele de subîncărcare. Acest lucru poate fi realizat prin dimensionarea corespunzătoare a unității pentru modul său de aplicare.

Se recomandă ca unitatea să fie mereu utilizată să o încărcare > 30% din încărcarea nominală. Se vor lua măsuri dacă nu se poate obține această capacitate minimă de încărcare, datorită unor anumite circumstanțe date.

Exploatați unitatea la capacitate de încărcare maximă, după funcționarea sa în condiții de încărcare scăzută.

- Conectați un furtun de aer la supapa de evacuare a aerului în așa fel încât aerul comprimat să poată să se scurgă în aerul ambiental fără a crea niciun fel de pericole.

- Porniți compresorul și lăsați-l să funcționeze fără sarcină pentru câteva minute.
- Lăsați-l să funcționeze timp de 1 oră în condiții de încărcare completă.

Intervalul dintre două teste realizate în condiții de încărcare completă poate varia în funcție de condițiile de la fața locului. Cu toate acestea, o regulă bună de aplicat este aceea de a se realiza o astfel de testare în condiții de încărcare completă după fiecare operațiune de întreținere.

În eventualitatea în care compresorul este montat ca o unitate de rezervă, atunci acesta va trebui să funcționeze în condiții de încărcare completă cel puțin timp de 4 ore/an. Dacă sunt efectuate teste periodice la intervale regulate, fără încărcare, atunci acestea nu vor trebui să depășească 10 min ca durată.

Testele realizate în condiții de încărcare completă ajută la curățarea depunerilor de carbon de pe motor și de pe sistemul de eșapare și la evaluarea performanțelor motorului. Pentru a preîntâmpina orice potențiale probleme pe parcursul derulării unei testări, încărcarea va fi majorată gradual.

În cazul închirierii (caz în care adesea încărcătura reprezintă un factor necunoscut), unitățile vor fi testate în condiții de încărcare completă după fiecare închiriere sau la fiecare 6 luni, în funcție de care dintre aceste situații intervine mai întâi.



Pentru informații suplimentare, vă rugăm să luați legătura cu centrul dvs. de service Atlas Copco.

Vă rugăm să aveți în vedere că reparațiile efectuate pentru rezolvarea unei erori survenite și datorate funcționării în condiții de sub-încărcare nu sunt acoperite de garanție.

PORNIREA/OPRIREA

ÎNAINTE DE PORNIRE



Folosiți întotdeauna motorină cu conținut de sulf ultra scăzut și ulei cu SAP scăzut. Sulful otrăvește învelișul catalitic DOC reducând utilitatea acestuia.

Evitați funcționarea cu încărcare mică (fără încărcare), deoarece astfel nu se va genera căldură suficientă pentru funcționarea corespunzătoare a catalizatorului de oxidare motorină (DOC).

Evitați pornirea și oprirea de scurtă durată.

Încercările nereușite de pornire generează o cantitate mare de funingine și poate cauza supraîncărcare cu funingine a filtrului.



Verificați presiunea maximă a instrumentului și furtunurilor față de presiunea maximă a recipientului.

1. Înainte de pornire, pregătiți acumulatorul pentru utilizare dacă acest lucru nu a fost făcut deja. Consultați secțiunea **Îngrijirea acumulatorului**.
2. Cu compresorul staționar, verificați nivelul uleiului din motor. Adăugați ulei, dacă este necesar, până la marcajul de sus al joi. De asemenea, verificați și nivelul lichidului pentru răcire. Consultați Manualul de exploatare a motorului pentru tipul lichidului de răcire și gradul de vâscozitate al uleiului de motor.
3. Verificați nivelul uleiului din compresor pe ecranul controlerului. Adăugați ulei dacă este

necesar. Consultați secțiunea **Specificații ulei** pentru tipul de ulei care trebuie folosit.



Înainte de a scoate dopul pentru alimentarea cu ulei (FP), asigurați-vă că presiunea este evacuată prin deschiderea unui robinet de evacuare.

4. Verificați dacă rezervorul de combustibil este alimentat suficient. Completați dacă este necesar. Consultați Manualul de exploatare a motorului pentru tipul de carburant.
5. Scurgeți orice apă și sediment din filtrele de combustibil până când va curge combustibil curat. Consultați secțiunea **Instrucțiuni de drenare**.
6. Goliți capacul obturator de la fiecare filtru de aer (AF). Consultați secțiunea **Curățarea capacului obturatorului de praf**.
7. Verificați nivelul lichidului de răcire din vasul de expansiune. Completați dacă este necesar. Consultați Manualul de exploatare a motorului pentru tipul lichidului de răcire.
8. Verificați vizual nivelul lichidului de evacuare al motorinei (AdBlue). Completați dacă este necesar. Consultați secțiunea **Completarea fluidului de evacuare diesel (AdBlue)**.
9. Atașați linia(ile) de aer la robinetul(ele) de evacuare închis(e). Prindeți lanțul de siguranță. Folosiți furtunuri și echipament care poate rezista la presiunea maximă a unității (consultați **Specificații tehnice**).



Robineții de evacuare trebuie să fie feriți de aplicarea unor sarcini suplimentare (ex. prin tragerea furtunurilor sau prin instalarea unor echipamente suplimentare direct de robinet).

Măsuri de siguranță



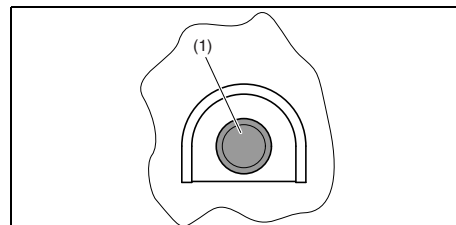
Nu deconectați alimentarea cu curent a pupitrului de control dacă pupitrul de control este pornit. Aceasta poate cauza pierderea memoriei.

Asigurați-vă că rezervorul de combustibil este umplut.



Când compresorul este pus în funcțiune pentru prima dată după ce a rămas fără combustibil sau după schimbarea filtrului de combustibil, s-ar putea să dureze câteva secunde până când utilajul va porni.

OPRIREA DE URGENȚĂ



Butonul pentru oprirea de urgență trebuie să fie folosit doar dacă situația o cere; nu pentru procedurile de oprire.

Dacă butonul pentru oprirea de urgență (1) este apăsat, presiunea de la toate capetele este întreruptă, atât prin oprirea de urgență în sine (hardware), dar și prin software.

După ce butonul pentru oprirea de urgență (1) este apăsat, operatorul poate debloca oprirea de urgență prin rotirea în sens invers acelor de ceasornic.

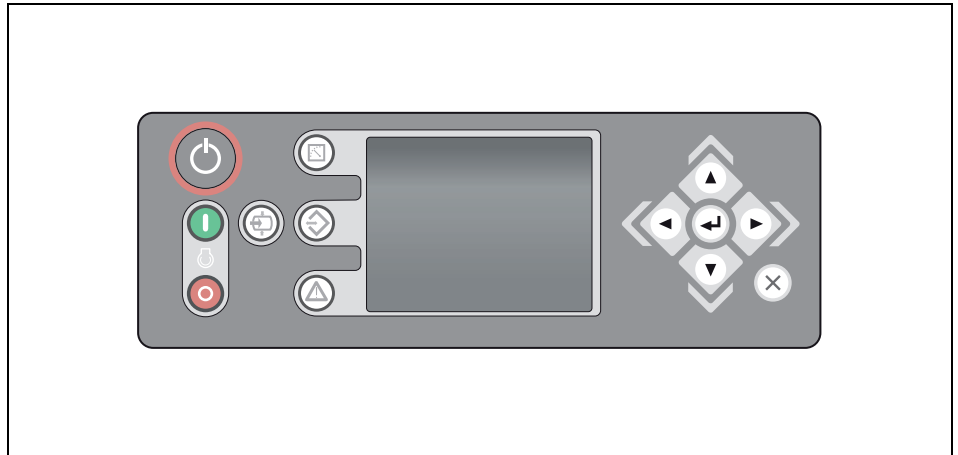
EXPLOATAREA DE BAZĂ A MAȘINII




Compresorul poate fi controlat în patru moduri diferite:








- Mod de exploatare la fața locului: local, de la pupitrul de comandă.

În această secțiune se descrie modul de exploatare a utilajului în modul de exploatare la fața locului, de la pupitrul de comandă.

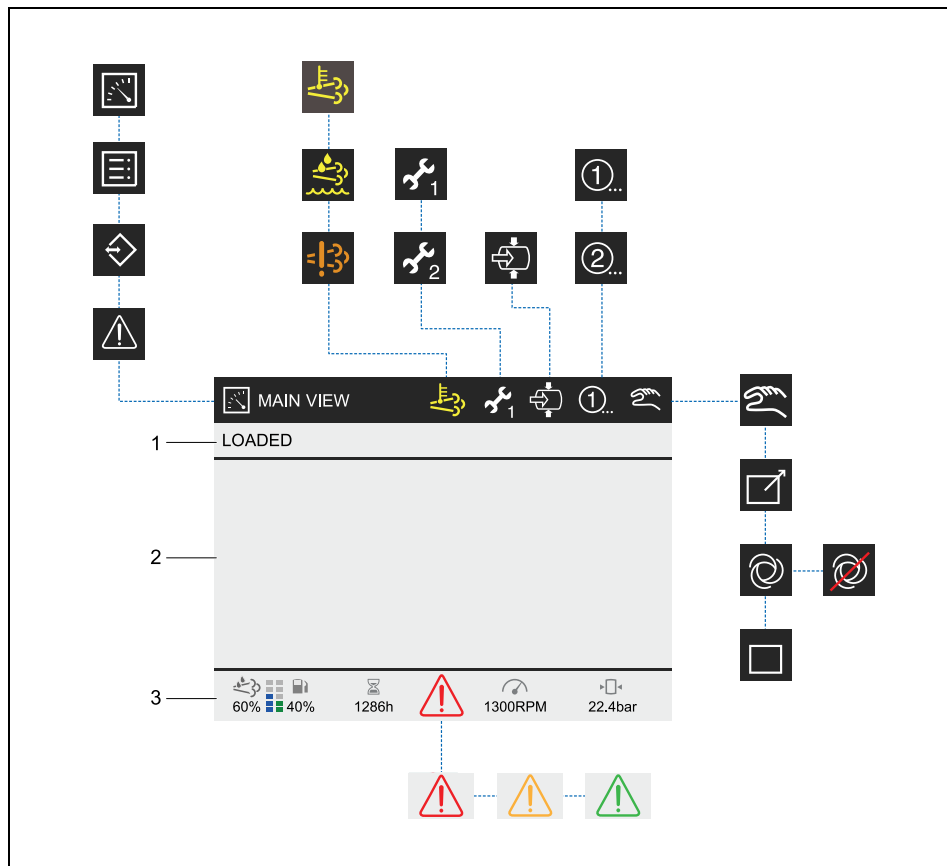
PANOUL DE COMANDĂ











Referință	Denumire
	Comutator pornire/oprire tensiune Pentru oprirea și pornirea pupitrului de comandă
	Buton de pornire Apăsarea butonului va porni compresorul.
	Buton de oprire Apăsarea butonului va opri compresorul de o manieră controlată.








Referință	Denumire
	<p>Buton încărcare. Apăsarea acestui buton:</p> <ul style="list-style-type: none"> • va iniția funcția Auto Încărcare, sau va comanda compresorului să se încarce (în funcție de starea acestuia de la momentul respectiv). • va comanda compresorului să treacă în modul Neîncărcat (atunci când este încărcat).
	<p>Buton vizualizare măsurători</p> <p>Prin apăsarea acestui buton veți putea să treceți de la Vizualizarea măsurătorilor la Vizualizarea principală.</p>
	<p>Buton vizualizare setări</p> <p>Prin apăsarea acestui buton veți putea să treceți de la Vizualizarea setărilor la Vizualizarea principală.</p>
	<p>Buton vizualizare alarme</p> <p>Prin apăsarea acestui buton veți putea să treceți de la Vizualizarea alarmelor la Vizualizarea principală.</p>
	<p>Butoane de navigare</p> <p>Aceste butoane sunt folosite pentru navigarea prin meniul de pe afișaj.</p>
	<p>Buton Enter</p> <p>Confirmă/stociază selecția/modificarea.</p>
	<p>Buton Înapoi</p> <p>Se reîntoarce la nivelul anterior sau ignoră modificarea.</p>

PICTOGRAME DE PREZENTARE GENERALĂ



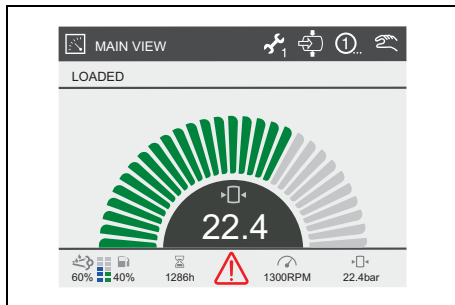
Referință	Denumire
1	Stare compresor
2	Indicație sau texte de informare a presiunii recipientului
3	Informații compresor
	Indicație vizualizare principală
	Indicație vizualizare măsurători
	Indicație vizualizare setări
	Indicație vizualizare alarme
	Fluid de evacuare diesel (AdBlue) Nivel scăzut.
	Sistem de emisie motor Defect.
	REGENERARE DPF Temperatură ridicată a sistemului de evacuare. Înseamnă că sistemul este regenerat.

Referință	Denumire
	Revizie Se impune revizie minoră.
	Revizie Se impune revizie majoră.
	Încărcare automată Această pictogramă se va afișa dacă este pornită funcția Auto Încărcare, sau cu ajutorul unui parametru de setare, sau prin apăsarea butonului de încărcare înainte de utilajul să fie gata de încărcare.
 	Pre-setare În funcție de care setare a presiunii este activă, controlerul va prezenta pictograma dedicată acesteia.
	Alarmă Alarmă de oprire activă și neconfirmată.
	Alarmă Alarmă fără oprire activă și neconfirmată.
	Alarmă Alarmă activă și confirmată.

Referință	Denumire
	Rezervor de combustibil Funcționează la rezervorul de combustibil intern.
	Nivel rezervor lichid de evacuare (AdBlue)
	Mod de acționare Local
	Mod de acționare De la distanță
	Mod de acționare Automat
	Mod de acționare Modul de acționare este activ, însă funcțiile Auto Start și Auto Stop sunt ambele inactice.
	Mod de acționare Modul Blocare

VIZUALIZĂRI POSIBILE

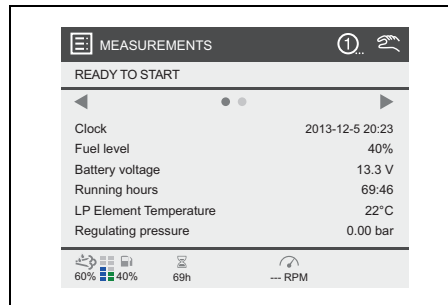
Vizualizarea principală



Vizualizarea principală este vizualizarea din oficiu. În vizualizarea principală, operatorul poate observa cele mai importante informații cu privire la exploatarea efectivă a compresorului, cum ar fi:

- Secvența activă
- Presiune în recipient
- Turația motorului
- Nivelul de combustibil
- Ore de funcționare
- Indicație de alarmă
- Mod de operare
- Indicație de presetare
- Indicație auto-încărcare
- Indicație revizie

Vizualizarea măsurătorilor



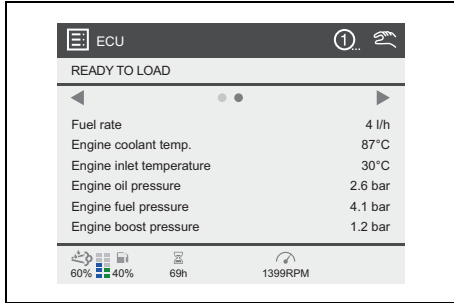
Din vizualizarea măsurătorilor, operatorul poate vedea până la 100 valori măsurate (în funcție de nivelul de autorizare)

Folosiți butoanele de navigare sus și jos pentru a vă deplasa prin întreaga listă de măsurători.

Utilizați butoanele de navigare în stânga și în dreapta pentru a defila prin diferitele pagini.

Prima pagină conține date generale

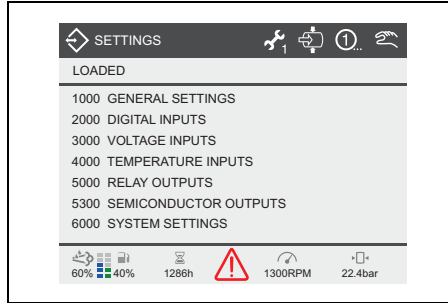
- Ceas
- Nivelul de combustibil
- Tensiune acumulator
- Ore de funcționare
- Presiune în recipient
- Presiune de reglaj
- Numărare opriri de urgență
- Ore de încărcare
- Ore fără încărcare
- Ore de funcționare
- Ore de funcționare cu încărcare
- Consum mediu de carburant
- Zile rămase până la următoarea revizie minoră
- Ore rămase până la următoarea revizie minoră
- Zile rămase până la următoarea revizie majoră
- Ore rămase până la următoarea revizie majoră
- Versiune aplicație



Cea de a doua pagină conține date legate de motor.

- Nivel rezervor cu fluid de evacuare diesel (AdBlue)
- Nivel de carburant
- Temperatura lichidului de răcire motor
- Temperatura combustibilului din motor
- Temperatură rezervor cu fluid de evacuare diesel (AdBlue)
- Temperatura uleiului de motor
- Temperatura la admisia în motor
- Presiune ridicată motor
- Încărcare motor
- Turația motorului
- Punct setat turație
- Temperatura ambiantă

Vizualizare setări



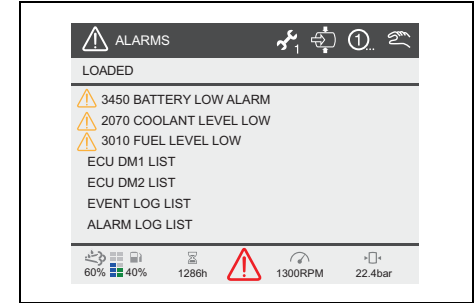
Din vizualizarea setărilor, operatorul poate observa și modifica (în funcție de nivelul de autorizare de care dispune) diferiți parametri.

Folosiți butoanele de navigare sus și jos pentru a vă deplasa prin întreaga listă de setări.

Utilizați butonul Enter pentru a intra în sub-meniul selectat.

Utilizați butonul Back (Înapoi) pentru a părăsi (sub)mediul introdus.

Vizualizarea alarmelor



Din vizualizarea setărilor, operatorul va putea vedea diferitele alarme, fie ele încă active, fie din istoricul de alarme.

Folosiți butoanele de navigare sus și jos pentru a vă deplasa prin întreaga listă de alarme.

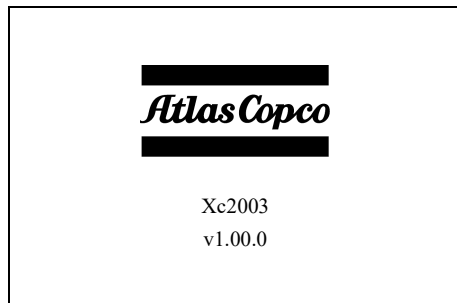
Utilizați butoanele de navigare din stânga și din dreapta pentru a derula diferitele pagini de alarmă și apăsați butonul enter pentru a confirma alarmele:

- Alarme generale
- Registrul de alarme
- Listă DM1
- Jurnal de evenimente
- Listă DM2

PORNIREA

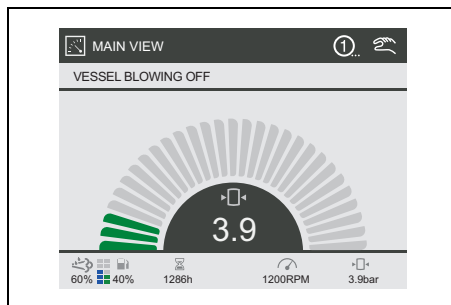
Porniți controlerul prin apăsarea butonului Alimentare.

Panoul de instrumente va realiza o auto-testare, se vor afișa următoarele informații, iar controlerul va fi inițializat:



Pe parcursul inițializării, toate butoanele/intrările/ieșirile/alarmele sunt inactice.

Această vizualizare va fi afișată timp de aproximativ 2 secunde, după care pe afișaj va apărea vizualizarea principală.



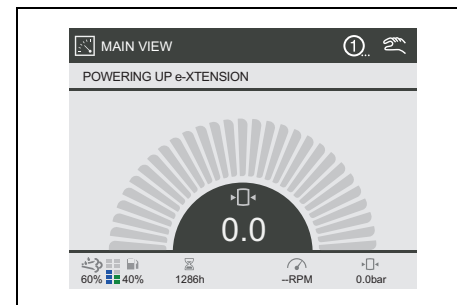
Se arată presiunea efectivă a vasului. Dacă presiunea măsurată a vasului este mai mare decât 1,5 bari, unitatea nu va porni. Presiunea în recipient va trebui scăzută prin deschiderea supapei de purjare. După alimentarea cu tensiune, presiunea în recipient ar trebui în mod normal să fie suficient de redusă pentru a permite trecerea mai departe la procedura de pornire.



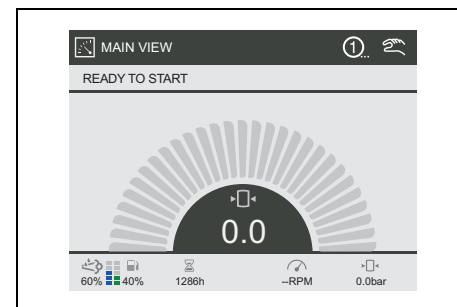
Dacă butonul de alimentare cu tensiune este pus pe oprit în timpul în care recipientul este în fază de purjare, acesta nu va porni atâta vreme cât presiunea în recipient este mai mare de 1,5 bari.



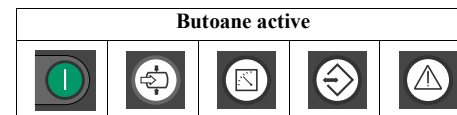
Afișajul se va modifica în



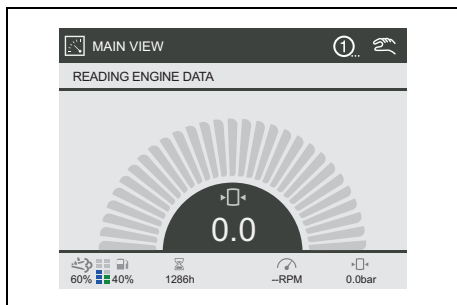
urmat de



Utilajul este acum gata de pornire și așteaptă doar comanda de începere.



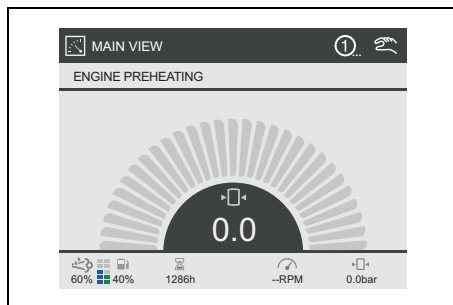
Afișajul se va modifica în



Componentele electronice ale motorului (ECU) vor fi puse sub tensiune.

De îndată ce s-a stabilit comunicarea între controlerul motorului și controlerul compresorului, utilajul se va pre-încălzi conform parametrilor pentru controlerul motorului.

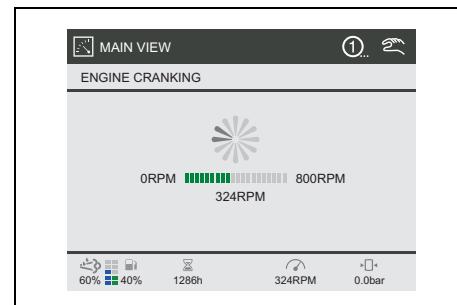
Afișajul se va modifica în



Butoane active



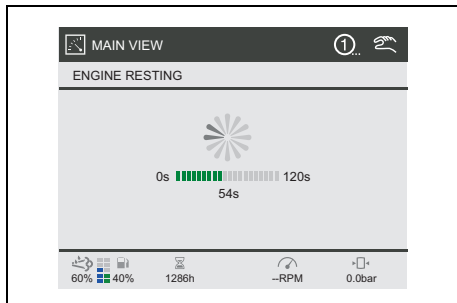
Motorul începe să funcționeze, afișajul arată



Motorul începe să funcționeze până la atingerea turației de 800 rpm.

Dacă nu se atinge turația de 800 rpm în termen de 30 secunde, procedura este anulată, iar motorul va rămâne un timp în repaus. (Intervalul de repaus depinde de intervalul de punere în mișcare a motorului).

Afișajul arată acum

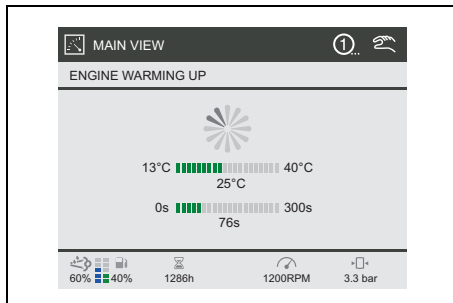


După expirarea timpului de repaus al motorului, va începe o nouă secvență de punere în mișcare.

Numărul maxim de încercări este de 10.

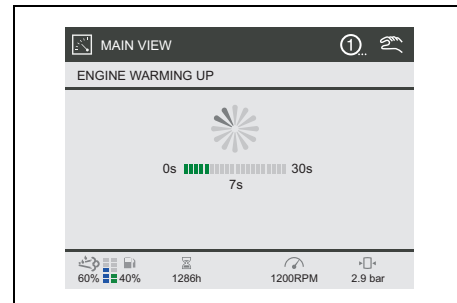


Motorul începe să funcționeze la o viteză de funcționare în gol. Afișajul arată



Motorul va funcționa la o turație minimă până când temperatura lichidului de răcire va atinge o temperatură de 40 °C, cu un timp minim d 30 secunde și un timp maxim de 300 secunde.

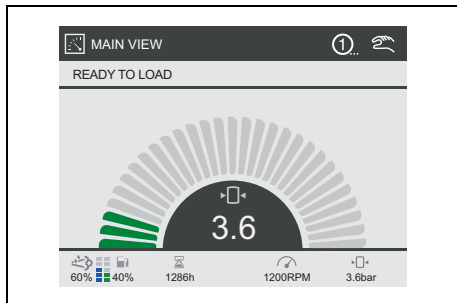
Atunci când temperatura de încălzire este atinsă în termen de 30 secunde, afișajul va arăta acest lucru



Butoane active



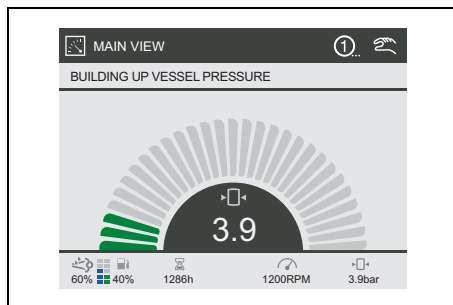
După încălzire, utilajul este gata de încărcare și așteaptă o nouă comandă de încărcare, afișajul arată



Butoane active



Apăsați butonul de încărcare, afișajul va arăta

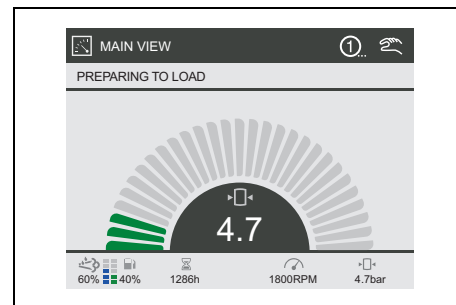


Când este apăsat butonul de încărcare și presiunea măsurată a vasului este mai mică de 4,5 bari, controlerul va rula un program special pentru atingerea presiunii necesare de 4,5 bari, pentru a fi capabil să încarce mașina.

Butoane active



Motorul va rula acum la rpm-ul maxim, ecranul va afișa

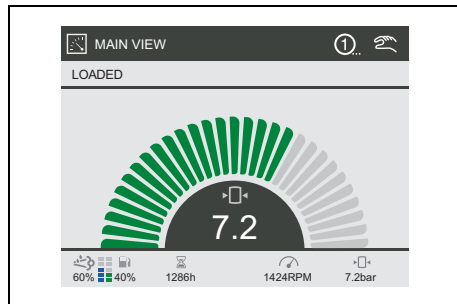


Supapa de admisie va fi activată și presiunea va începe să se acumuleze.

Butoane active



În timpul încărcării, apare următorul afișaj (afișaj implicit)



Controlerul controlează viteza motorului pentru a îndeplini presiunea de lucru necesară, pe lângă cel mai economic mod de utilizare a combustibilului.

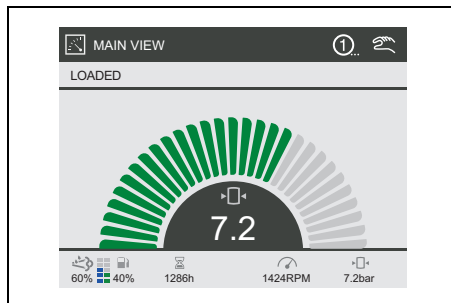


REGLAREA PRESIUNII

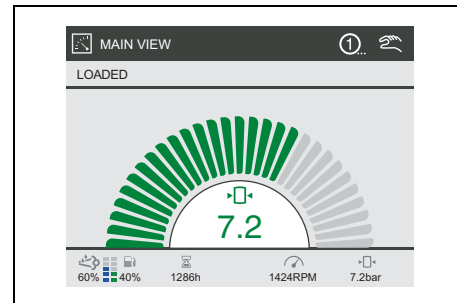
Pentru schimbarea reglărilor de presiune, există două posibilități.

1. Alegere între valori prestabilite

Operatorul poate alege dintre două valori de presiune presetate.



Valoarea curentă presetată este indicată în colțul din dreapta sus al afișajului: 1 sau 2. Pentru a schimba la cealaltă valoare presetată, accesați ecranul Principal și apăsați butonul Enter timp de 2 secunde (punctul de presiune setat va deveni verde).



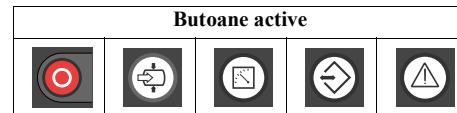
Apăsând butonul săgeată din stânga sau din dreapta operatorul va fi înștiințat:

„Apăsați Enter pentru a trece la o altă setare de presiune X Y”

Atunci când se apasă Enter setarea se va activa.

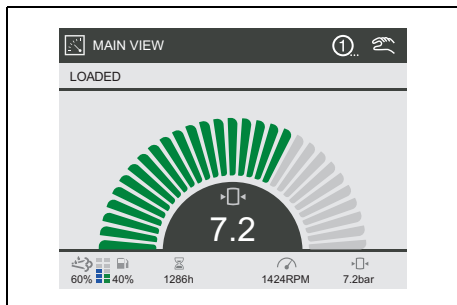
Apăsând din nou Enter controlerul va ieși din modul editare.

Presiunea presetată activă (1 sau 2) va fi vizibilă în colțul din dreapta sus al afișajului.

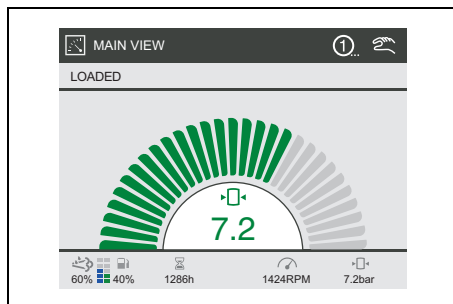


2. Schimbarea presiunii unei valori presetate

Operatorul poate regla valoarea presetată activă după cum urmează.



În Vizualizarea principală, când operatorul apasă butonul Enter timp de 2 secunde, setarea presiunii va lumina în verde când se află în modul editare.



Apăsând butoanele în sus și în jos, setarea presiunii poate fi mărită sau scăzută în trepte de 0,1 bar.

Apăsarea din nou a butonului Enter confirmă setarea presiunii și se va ieși din modul editare.



ÎN TIMPUL OPERĂRII



Ușile trebuie să fie închise în timpul operației și pot fi deschise doar pentru scurte perioade de timp.



Aveți grijă să nu atingeți componentele fierbinți atunci când ușa este deschisă.

Faceți periodic verificările următoare:

1. Verificați toate vizualizările măsurătorilor, pentru a vă asigura că valorile citite sunt normale.
2. Evitați ca motorul să rămână fără combustibil. Totuși, dacă aceasta se petrece, umpleți rezervorul de combustibil și amorsați sistemul de combustibil pentru a grăbi viteza de pornire (Consultați secțiunea **Instrucțiuni de drenare**).



Atunci când motorul funcționează, supapele de evacuare a aerului (robineți cu bilă) trebuie să fie mereu în poziție complet închisă sau complet deschisă.

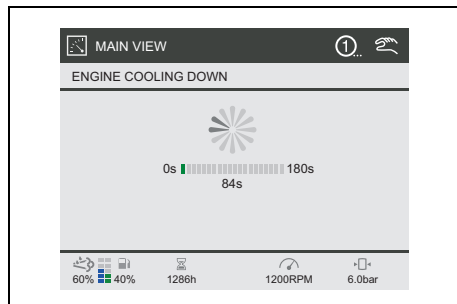
3. Verificați nivelul fluidului de evacuare diesel (AdBlue) prin meniul Setări vizualizare și Diagnostic.

OPRIREA



Nu opriți utilajul în timpul operațiilor de răcire și nu împiedicați purjarea cu oprirea de urgență. Acest lucru va deteriora mașina, motorul și tratamentul ulterior.

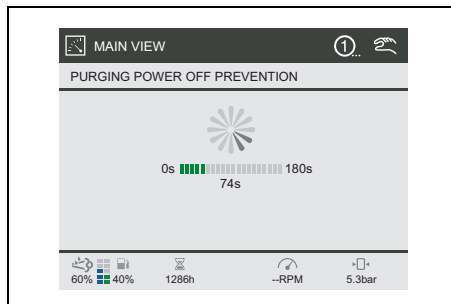
Apăsăți butonul de încărcare, afișajul va arăta:



Butoane active



După răcire, motorul se va opri și ecranul va afișa



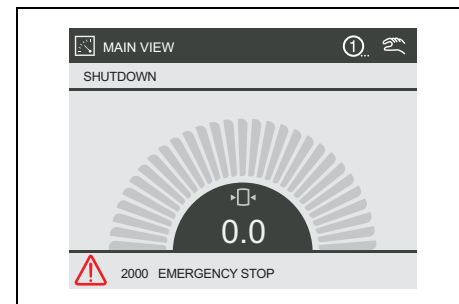
Motorul este oprit și controlerul va efectua o dublă verificare pentru a afla dacă motorul s-a oprit cu adevărat.

Butoane active



ÎNCHIDERE

Atunci când utilajul este oprit datorită unei alarme critice sau unei opriri de urgență, afișajul va arăta



Pentru a confirma alarma afișată și a fi posibilă continuarea operațiilor, va trebui apăsăți butonul ENTER.

Butoane active



DECONECTAREA

Opriți controlerul prin apăsarea butonului Alimentare.

Atunci când compresorul nu este folosit, acumulatorul trebuie să fie întotdeauna deconectat.

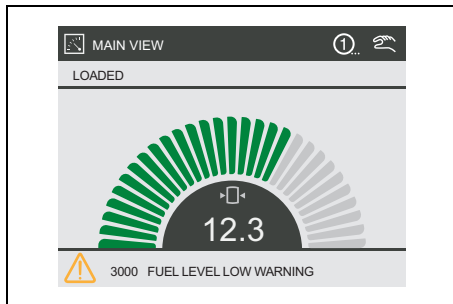
Întotdeauna opriți întâi controlerul și așteptați până când afișajul devine întunecat, apoi deconectați acumulatorul.

SETĂRI

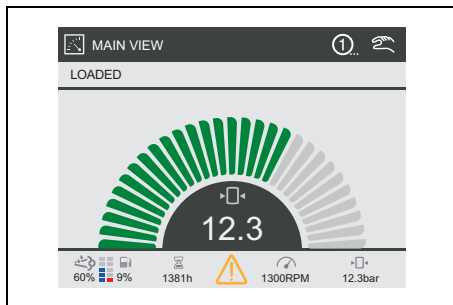
Pentru butoanele care trebuie folosite consultați secțiunea **Panoul de comandă**.

Confirmarea unei alarme

În cazul în care o alarmă devine activă, spre exemplu, o avertizare de nivel redus al carburantului:



atunci această alarmă poate fi confirmată prin apăsarea butonului Enter. Dacă nivelul carburantului este în continuare foarte scăzut, atunci vizualizarea se va modifica în:



Imediat ce nivelul de carburant este mai mare decât nivelul de avertizare, pictograma alarmei va dispărea automat.

Atâta timp cât există o pictogramă alarmă în mijlocul părții de jos a vizualizării, toate alarmele active confirmate/neconfirmate pot fi afișate prin apăsarea butonului Vizualizare alarmă.

Apăsând încă odată butonul Vizualizare alarmă, vă face să reveniți la Vizualizarea principală.

Setarea ceasului

Apăsați butonul Vizualizare setări

- Defilați până la 1000 SETĂRI GENERALE
- Apăsați Enter
- Defilați până la 1290 DATA/ORĂ
- Accesați meniul DATA/ORĂ
- Defilați la parametrul pe care-l doriți să modificați
- Introduceți acest parametru.

Pentru a modifica „Luna RTC”, deplasați la luna selectată și apăsați Enter.

Pentru a modifica orice altă setare RTC, cifra cu roșu este editabilă.

Derulați sus/jos și apăsați Enter pentru a modifica. Utilizați dreapta/stânga pentru a vă deplasa printre cifrele editabile.

Acum apăsați ÎNAPOI până vă reîntoarceți în vizualizarea principală (sau în meniul de care aveți nevoie).

Setarea limbii

Apăsați butonul Vizualizare setări

- Defilați până la 1000 SETĂRI GENERALE
- Apăsați Enter
- Defilați la 1300 LIMBI
- Accesați meniul LIMBI
- Introduceți parametrul SETĂRI
- Defilați la limba preferată
- Apăsați Enter.

Acum apăsați BACK până vă reîntoarceți în vizualizarea principală (sau în meniul de care aveți nevoie).

Unități setate

Apăsați butonul Vizualizare setări

- Defilați până la 1000 SETĂRI GENERALE
- Apăsați Enter
- Defilați unitatea pe care doriți să-l modificați:
1340 UNITĂȚI TEMPERATURĂ
1350 UNITĂȚI PRESIUNE
1360 UNITĂȚI DEBIT CARBURANT
- Accesați meniul preferat
- Introduceți parametrul SETĂRI
- Defilați la setarea preferată
- Apăsați Enter.

Acum apăsați BACK până vă reîntoarceți în vizualizarea principală (sau în meniul de care aveți nevoie).

Modificați setările afișajului

Apăsați butonul Vizualizare setări

- Defilați până la 1000 SETĂRI GENERALE
- Apăsați ENTER
- Defilați la 1310 ILUMINARE FUNDAL ECRAN
- Accesați meniul ILUMINARE FUNDAL ECRAN
- Defilați la setarea pe care doriți să-l modificați
- Apăsați Enter.

Pentru a modifica o setare, cifra cu roșu este editabilă. Derulați sus/jos și apăsați Enter pentru a modifica. Utilizați dreapta/stânga pentru a vă deplasa printre figurile editabile.

Acum apăsați BACK până vă reîntoarceți în vizualizarea principală (sau în meniul de care aveți nevoie).

Deplasare la Diagnostic

Apăsați butonul Vizualizare setări

- Defilați până la 1000 SETĂRI GENERALE
- Apăsați Enter
- Defilați la 1150 DIAGNOSTICĂRI
- Accesați meniul DIAGNOSTICĂRI
- Introduceți parametrul ACTIVARE
- Defilați la PORNIRE și apăsați Enter.

Acum ECU va avea PAC (aprindere) și se vor putea realiza diagnostice ECU (citire lista DM1, lista DM2, valori ECU, realizare diagnostice motor, efectuare diagnoză motor.).

Acum apăsați BACK până vă reîntoarceți în vizualizarea principală (sau în meniul de care aveți nevoie).

Pentru a părăsi meniul DIAGNOSTIC, apăsați butonul Stop.

Setarea funcției AutoSarcină

Apăsați butonul Vizualizare setări

- Defilați până la 1000 SETĂRI GENERALE
- Apăsați Enter
- Defilați la 1160 AUTO-SARCINĂ
- Accesați meniul FUNCȚIE
- Defilați la setarea AUTO-SARCINĂ
- Apăsați Enter.

Acum este activă funcția Auto-Încărcare, iar imediat după apariția pictogramei gata de începere, afișajul va arăta pictograma Auto-Încărcare.

Acum apăsați BACK până vă reîntoarceți în vizualizarea principală (sau în meniul de care aveți nevoie).

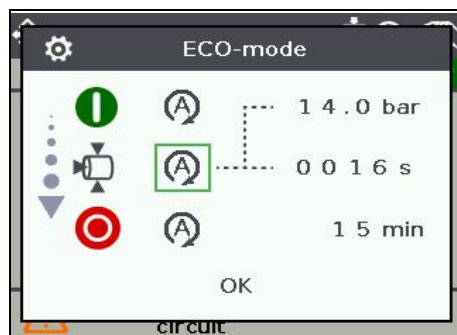
MOD ECO

Funcția de mod ECO este o simplificare pentru „funcțiile automate”.

Setările comune ale funcțiilor automate sunt grupate în meniul pop-up pentru modul ECO, pentru a ușura modificarea setărilor utilizatorului final.

Un singur meniu pop-up evită să intre în patru meniuri diferite din meniul Setări. Nu toate setările se pot face în meniul pop-up. Prin urmare, structura meniului este încă disponibilă în fundal. Utilizând modul ECO, clientul poate activa rapid funcțiile automate de fără încărcare/ reluare încărcare și oprire automată care îl vor ajuta să reducă consumul de combustibil. Utilizatorul final poate modifica, de asemenea, cronometrele și nivelurile de presiune la care funcționează modul ECO trebuie să reacționeze, pentru a optimiza setările pentru aplicația sa.

Prezentare de ansamblu



Toate funcțiile sunt setate la funcționarea manuală în meniul pop-up al modului ECO în mod implicit (pentru a evita pornirea și încărcarea neașteptată a unității).

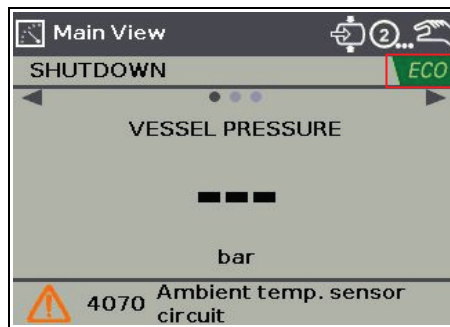


Unitatea compresorului trebuie să aibă instalat senzorul de presiune de descărcare de aer pentru ca funcția de mod ECO să funcționeze.



Apăsați butonul „Încărcare” pentru a vizualiza meniul pop-up al modului ECO pe ecranul controlerului (numai atunci când mașina nu funcționează). Dacă parametrii trebuie să fie accesați atunci când mașina funcționează, atunci accesați meniul Setări.

Când modul ECO este activ, se afișează o pictogramă în colțul superior dreapta al afișajului controlerului, așa cum este indicat mai jos.



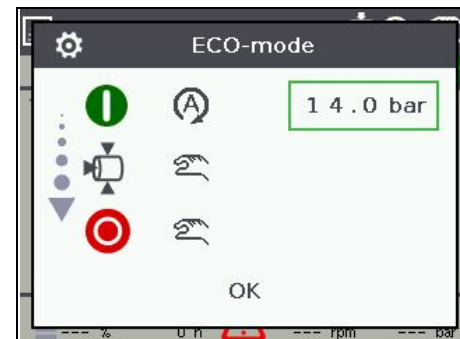
Pornire automată

Funcția Pornire automată este utilizată pentru a porni automat compresorul, când presiunea măsurată de senzorul de descărcare de aer montat între MPV și presiunea supapelor de refulare scade sub un punct de referință specificat.

Pentru a seta funcția de pornire automată

Apăsați butonul „Încărcare” de pe controler și pe afișajul controlerului apare meniul pop-up pentru modul ECO:

- Accesați pictograma „Start” din meniul pop-up al modului ECO și setați parametrul la „Automat”
- Setați presiunea pentru Pornire automată
 - Odată ce presiunea este setată pentru Pornire automată; asta înseamnă că dacă presiunea scade sub o presiune setată specificată, mașina pornește automat.
- Faceți clic pe OK pentru a confirma.



Neîncărcare/reîncărcare automată

Funcția Auto Fără încărcare este utilizată pentru economisirea combustibilului atunci când nu există cerere de aer din aplicație. Compresorul trece în modul de funcționare fără încărcare atunci când nu există cerere pentru un timp specificat.

Cu funcția Reluare încărcare automată, compresorul este încărcat din nou, atunci când există o cerere de aer.

Pentru a seta funcția de Neîncărcare și reîncărcare automată

- Accesați pictograma „Încărcare” din meniul pop-up al modului ECO și setați parametrul la „Automat”
- Setați presiunea pentru Fără sarcină automat
- Setați presiunea pentru Reluare încărcare automată
 - Odată ce presiunea este setată pentru Reluare încărcare automată; asta înseamnă că dacă presiunea scade sub o presiune setată specificată- mașina este reîncărcată automat.
- Faceți clic pe OK pentru a confirma.



Oprire automată

Funcția Oprire automată este utilizată pentru a opri compresorul, atunci când nu există cerere de aer pentru o durată lungă de timp. Această funcție poate fi combinată cu funcțiile Pornire automată și Încărcare automată. Această funcție poate fi utilizată pentru economisirea combustibilului.

Oprirea automată trebuie combinată (nu numai că poate fi combinată) cu Pornire automată, dacă aveți nevoie ca mașina să pornească din nou după prima oprire (altfel rămâne oprită până la o intervenție manuală).

Pentru a seta funcția de oprire automată

- Accesați pictograma „Oprire” din meniul pop-up al modului ECO și schimbați parametrul la „Automat”
- Setați cronometrul pentru Oprire automată și apoi faceți clic pe „OK” pentru a confirma.



După configurarea parametrilor necesari pentru fiecare mod, faceți clic pe „OK” pentru confirmare.

CODURILE DE EROARE

Lista de mai jos este o listă generală. Mesajele de pe această listă nu se aplică în mod necesar mașinii dvs.

Câțiva parametri sunt monitorizați în permanență.

Când presiunea acestor parametri depășește limita precizată, compresorul va reacționa în funcție de starea actuală a cutiei de comandă.

Cod de alarmă	Text de alarmă	Clasă de avarie
1550	REVIZIE MAJORĂ ALARMĂ	AVERTISMENT
2000	OPRIREA DE URGENȚĂ	ÎNCHIDERE
2010	NIVEL LICHID DE RĂCIRE	ÎNCHIDERE
2020	VERIFICAREA FILTRULUI DE AER	AVERTISMENT
3000	1 NIVEL SCĂZUT CARBURANT	AVERTISMENT
3010	2 NIVEL SCĂZUT CARBURANT	OPRIRE CONTROLATĂ
3050	AVERTIZARE NIVEL RIDICAT PRESIUNE RECIPIENT	AVERTISMENT
3060	ÎNCHIDERE NIVEL RIDICAT PRESIUNE RECIPIENT	ÎNCHIDERE
3450	ALARMĂ NIVEL SCĂZUT ACUMULATOR	INDICAȚIE
3460	ALARMĂ NIVEL RIDICAT ACUMULATOR	AVERTISMENT
4000	ALARMĂ DE TEMP. A ELEMENTULUI DE PRESIUNE SCĂZUTĂ	INDICAȚIE
4050	ALARMĂ TEMP AMBIENTALĂ 1	INDICAȚIE
4060	ALARMĂ TEMP AMBIENTALĂ 2	INDICAȚIE
6190	MONITORIZARE ÎNCĂRCARE	AVERTISMENT
7010	VITEZĂ MOTOR ALARMA 1	ÎNCHIDERE
7020	VITEZĂ MOTOR ALARMA 2	ÎNCHIDERE
7030	TEMP. LICHID RĂCIRE MOTOR	AVERTISMENT
7040	PRESIUNE A ULEIULUI DE MOTOR	AVERTISMENT
7050	TEMP. ADMISIE AER MOTOR	AVERTISMENT
7070	ALARMĂ VITEZĂ MOTOR	ÎNCHIDERE
7080	ALARMĂ TEMP AMBIENTALĂ	INDICAȚIE
7150	NIVEL DEF ALARMĂ 1	AVERTISMENT
7160	NIVEL DEF ALARMĂ 2	OPRIRE CONTROLATĂ

Întreținere



Înainte de efectuarea oricărei lucrări de întreținere, deconectați întotdeauna acumulatorul.

Respectați întotdeauna prevederile de siguranță aplicabile. Consultați secțiunea Siguranța în timpul întreținerii și reparațiilor.



Modificările neautorizate se pot solda cu vătămări corporale sau defectarea utilajului.



Păstrați mereu utilajul curat, pentru a preveni riscul izbucnirii unui incendiu.



O întreținere proastă se poate solda cu refuzarea reparației în garanție.

RĂSPUNDEREA

Fabricantul nu își asumă răspunderea pentru pagubele provocate de utilizarea unor piese de schimb neoriginale și nici pentru modificări, completări sau transformări efectuate fără aprobarea în scris a fabricantului.

PACHETELE DE SERVICE

Un Pachet de Service este un grup de piese care trebuie să fie folosite pentru o sarcină specifică de întreținere, ex. după 500 și după 1000 de ore de funcționare.

Aceasta garantează că toate piesele sunt înlocuite și de asemenea păstrează la minim timpul de scoatere din uz.

Numerele de comandă pentru pachetele de service se regăsesc în lista pieselor Atlas Copco (ASL).



Kit-ul de 50 de ore este fost livrat împreună cu mașina.

Folosirea pachetelor de service

Pachetele de service cuprind toate piesele originale necesare pentru întreținerea normală, atât a compresorului, cât și a motorului.

Folosirea pachetelor de service păstrează la minim timpul de scoatere din uz și reduce bugetul pentru întreținere.

Comandați pachetul de service de la dealerul dvs. local Atlas Copco.

COD QR

Scanați codul QR pentru a accesa Lista pieselor de schimb Atlas Copco (ASL).



XAS 288-10 PACE PE



XAS 238-14 PACE PE

DEPOZITAREA

Folosiți compresorul regulat, ex. de două ori pe săptămână, până se încălzește.

Presurizați și depresurizați compresorul de câteva ori pentru a utiliza componentele de descărcare și regularizare. Închideți robinetele de aer după oprire.



Dacă compresorul urmează să fie depozitat fără a fi folosit o mai mare perioadă de timp, luați toate măsurile pentru a-l proteja.

FLEETLINK (OPȚIONAL)

Compresorul este echipat cu opțiunea FleetLink, un sistem inteligent de smartbox pentru monitorizarea flotei. Atlas Copco a dezvoltat atât hardware cât și software pentru a vă oferi informații despre performanța compresorului.

Faceți următorii pași:

1. Accesați site-ul web
<http://fleetlink.atlascopco.com/>.
2. Tastați numele de utilizator și parola pe care ați primit-o prin e-mail.
3. Dacă sunteți un utilizator nou sau vă uitați parola, contactați administratorul FleetLink sau centrul de gestionare a produsului pentru a-l configura.

PROGRAMUL DE ÎNTREȚINERE PREVENTIVĂ

Programul conține un sumar al instrucțiunilor de întreținere. Citiți secțiunile respective înainte de a lua măsurile de întreținere.

La efectuarea servisării, vă rugăm să înlocuiți toate componentele demontate, de genul garniturilor, manșoanelor circulare, șabelor.

Pentru întreținerea motorului, vă rugăm să consultați Manualul de exploatare a motorului.

PROGRAM DE ÎNTREȚINERE COMPRESOR

Programul de întreținere trebuie privit ca reprezentând un ghid pentru unitățile care funcționează într-un mediu plin de praf, ceea ce este tipic pentru domeniile de aplicare ale compresorului. Programul de întreținere poate fi modificat, în funcție de domeniul de aplicare, de mediu, precum și de calitatea întreținerii.

Pentru a determina intervalele de întreținere, vă rugăm să vă bazați fie pe orele de service, fie pe perioade calendaristice, în funcție de care dintre acestea survine mai întâi.

Programul de întreținere (ore de funcționare)	Observații	Zilnic	La fiecare 500 de ore sau la fiecare 1 an	La fiecare 1000 de ore sau la fiecare 2 ani
<i>Pentru cele mai importante subansamble, Atlas Copco a dezvoltat kituri de service care combină toate piesele consumabile. Aceste kituri de service vă oferă beneficiile pieselor de schimb originale, salvează din costurile administrative și sunt oferite la un preț redus, în comparație cu componentele singure. Consultați lista pieselor de schimb pentru mai multe informații cu privire la conținutul kiturilor de service.</i>				
Scurgeți apa din filtrul de carburant		x		
Goliți supapele de evacuare ale filtrului de aer		x		
Verificați nivelul uleiului de motor (și completați, dacă este necesar)		x		
Verificați nivelul de ulei al compresorului (dacă este necesar, umpleți)		x		
Verificați nivelul lichidului de răcire		x		
Verificați/completați nivelul carburantului	(3)	x		
Verificați/completați fluidul de evacuare Diesel	(3)	x		

Programul de întreținere (ore de funcționare)	Observații	Zilnic	La fiecare 500 de ore sau la fiecare 1 an	La fiecare 1000 de ore sau la fiecare 2 ani
Verificați indicatorii de vacuum la admisia aerului		x		
Verificați să nu fie scurgeri de fluide pe cadru. Dacă sunt detectate fluide, scurgeți și curățați cadrul înainte de a porni mașina		x		
Verificați funcția încălzitorului lichidului de răcire (opțional)		x		
Verificați panoul de comandă		x		
Verificați zgomotele neobișnuite		x		
Verificați cablajul sistemului electric, căutând semne de uzură		x		
Curățați filtrul respirației din carter și verificați dacă există obstacole	(2)		x	
Verificați pierderile din sistemele motor-, compresor-, aer-, ulei- sau carburant			x	x
Verificați funcționarea supapei de reglare			x	x
Verificați cuplul la conexiunile critice			x	x
Verificați nivelul de electroliți și terminalele acumulatorului			x	x
Verificați viteza (maximă și minimă) a motorului			x	x
Inspectați / reglați cureaua ventilatorului (înlocuiți dacă este necesar)			x	x
Furtunuri și cleme - Inspectare/Înlocuire			x	x
Schimbați uleiul de motor	(2)		x	x
Înlocuiți filtrul de ulei de motor	(2)		x	x
Înlocuiți (pre)filtrele carburant	(6)		x	x
Testați supapa de siguranță	(9)		x	x
Verificați piesele flexibile din cauciuc	(11)		x	x
Verificați oprirea de urgență			x	x
Curățați răcitorul final de ulei (opțional)	(1)		x	x
Înlocuiți filtrele DD/PD/QD (opțional)			x	x
Curățați răcitorul (răcitoarele) de ulei	(1)		x	x

Programul de întreținere (ore de funcționare)	Observații	Zilnic	La fiecare 500 de ore sau la fiecare 1 an	La fiecare 1000 de ore sau la fiecare 2 ani
Curățați radiatorul	(1)		x	x
Curățați răcitorul intermediar	(1)		x	x
Verificați orificiul pompei de răcire	(2)		x	x
Analizați lichidul de răcire	(4), (8)		x	x
Inspecția realizată de tehnicianul de service din partea firmei Atlas Copco			x	x
Inspectați motorul demaror			x	x
Inspectați turbo încărcătorul			x	x
Inspectați pompa de apă			x	x
Inspectarea alternatorului			x	x
Scurgeți / Curățați apa și sedimentele din rezervorul de carburant	(1)			x
Înlocuiți filtrul DEF	(2)			x
Înlocuiți filtrul(ele) compresorului	(5)			x
Curățați restrictorul de debit din linia de eliminare a uleiului				x
Gresați punctele de articulație				x
Reglați supapele de admisie și evacuare ale motorului				x
Verificați/Testați bujiile incandescente				x
Curățați supapa de oprire a uleiului				x
Schimbați uleiul de compresor	(1), (2)			x
Înlocuiți elementul separatorului de ulei				x
Înlocuiți filtrul sistemului de aerisire deschis al carterului	(2)			x
Înlocuiți elementul filtrului de aer	(1)			x
Verificați/Înlocuiți cartușul de siguranță				x
Scurgeți condensul și apa de pe cadrul etanș sau din bazinul de captare	(10)			

Observații



1. Mai frecvent când este folosit într-un mediu supraîncărcat de praf.
2. Consultați manualul de exploatare a motorului.
3. După o zi de lucru.
4. Intervalul anual este valabil numai dacă se folosește lichid PARCOOL. Schimbați lichidul de răcire la fiecare 2 ani.
5. Folosiți filtrele de ulei Atlas Copco exclusiv cu supapă de ocolire, așa cum este menționat în lista pieselor de schimb.
6. Filtrele încărcate sau blocate înseamnă limitarea combustibilului și reducerea performanțelor motorului.
7. Consultați secțiunea **Specificații ulei**.
8. Piesele cu următoarele numere pot fi comandate de la Atlas Copco pentru a verifica inhibitorii și punctul de înghețare:
 - 2913 0028 00 refractometru
 - 2913 0029 00 pH metru
9. Consultați secțiunea **Supapa de siguranță**.
10. Consultați secțiunea **Înainte de pornire**.
11. Înlocuiți toate componentele flexibile din cauciuc la fiecare 6 ani.

Pentru alte cerințe specifice referitoare la motor și la alternator, vă rugăm să consultați manualele specifice.



Păstrați șuruburile de fixare, traversa de ridicare, bara de tractare și punțile foarte bine strânse. Pentru valorile cuplului, consultați Specificații tehnice.

PROGRAMUL DE ÎNTREȚINERE A ȘASIULUI

Program de întreținere	Observații	Zilnic	În fiecare an
Verificați presiunea din cauciucuri	(1)	x	x
Verificați uzura inegală a anvelopelor	(1)	x	x
Verificați capul cuplajului	(1)	x	x
Verificați să nu existe deteriorări ale cablurilor de siguranță	(1)	x	x
Verificați înălțimea facilității de reglaj			x
Verificați cuplul prezoanelor			x
Verificați bara de tractare, maneta frânei de mână, actuatorul cu arc, maneta de inversare, legătura și toate părțile mobile pentru ușurința mișcării			x
Gresați capul de cuplare, cuzineții barei de tractare din carcasa frânei inerțiale			x
Verificați sistemul de frânare (dacă a fost instalat) și reglați dacă este cazul			x
Lubrifiați sau gresați levierul de frână și componentele mobile, cum ar fi bolțurile și articulațiile			x
Gresați punctele de alunecare ale componentelor de reglare a înălțimii			x
Verificați să nu existe deteriorări ale cablului Bowden de la dispozitivul de conexiune cu înălțime reglabilă			x
Lubrifiați brațul de tractare al axului barei de torsiune			x

Notă

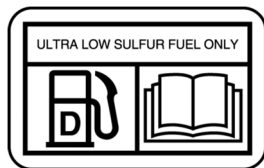


(1) Zilnic sau înainte de o sarcină de deplasare.

CARBURANT

Pentru informații cu privire la carburant, vă rugăm să luați legătura cu centrul dvs. de clienți Atlas Copco.

RECOMANDĂRI CU PRIVIRE LA CARBURANTUL DIESEL



Combustibilul cu conținut scăzut de sulf (ULSD) combustibil 0,0015 procente (15 ppm (mg/kg)) sulf este cerut prin reglementări pentru utilizarea în motoarele certificate conform regulamentului pentru utilizarea în motoare certificate standardelor Nivel 4 ne-rutier (US EPA Nivel 4 certificat) care sunt echipate cu sisteme de evacuare după tratare.

European ULSD 0,0010 procente (10ppm (mg/kg)) carburant cu sulf este solicitat prin reglementările în vigoare pentru motoare certificate de normele europene ca fiind de etapa IIIB, ne-rutier, sau respectând standarde mai recente și sunt prevăzute cu sisteme de post-tratare a gazelor de eșapament.

Alimentarea greșită cu carburant cu un conținut de sulf mai ridicat se soldează cu următoarele efecte negative:

- Scurtarea intervalelor de timp dintre perioadele de service post-tratare (impunând intervale de service mai frecvente).
- Impact negativ asupra performanței și duratei de utilizare a dispozitivelor post-tratare (datorită pierderii din performanțe).
- Reducerea intervalelor de reînnoire a dispozitivelor de post-tratare.
- Reducerea eficienței și durabilității motorului.
- Creșterea uzurii.
- Creșterea coroziunii.
- Creșterea depunerilor.
- Creșterea consumului de carburant.
- Scurtarea perioadelor de timp dintre intervalele de schimbare a uleiului (necesitatea ca schimbul de ulei să se facă mai frecvent).
- Creșterea cheltuielilor generale de exploatare.
- Avariile care rezultă în urma folosirii de carburant necorespunzător nu sunt acoperite de garanție.

FLUID DE EVACUARE DIESEL (ADBLUE)

Informații generale

Pentru motoarele Diesel prevăzute cu echipamente SCR, respectarea nivelelor de emisii obligatorii impune utilizarea unui fluid de evacuare Diesel (AdBlue).

Fluidul de evacuare Diesel (AdBlue) este disponibil comercial, iar fabricarea sa este reglementată de către Institutul American Petroleum (API).

Pentru motoarele și utilajele prevăzute cu echipamente (AdBlue)/SCR și utilizate în S.U.A., se impune utilizarea unui fluid de evacuare Diesel.

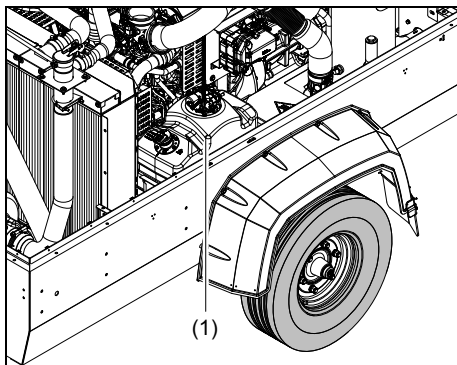


Utilizarea de lichide nerecomandate de către Atlas Copco se poate solda cu numeroase probleme, inclusiv avarierea echipamentelor.



Având în vedere că fluidul de evacuare Diesel (AdBlue) este foarte coroziv, va trebui să se curățe cu conștiinciozitate orice pierderi de fluid de evacuare Diesel (AdBlue).

COMPLETAREA FLUIDULUI DE EVACUARE DIESEL (ADBLUE)



1. Deschideți ușa de pe partea dreaptă și umpleți rezervorul (1) cu lichid de evacuare diesel (AdBlue).
2. Atunci când completați nivelul fluidului de evacuare Diesel (AdBlue), nu se impune purtarea de îmbrăcăminte specială de protecție. Cu toate acestea, recomandăm purtarea mănușilor de protecție, pentru a se preveni iritarea pielii sensibile.



Nu folosiți canistre vechi de motorină sau ulei pentru turnarea fluidului de evacuare Diesel (AdBlue) în rezervor. Orice echipament nepotrivit poate duce la contaminare. Chiar și cantități mici de carburant/ulei/lubrifianț pot duce la avarierea sistemului dvs. SCR.



Nu înlocuiți fluidul de evacuare Diesel (AdBlue) cu o soluție apă/uree. Soluțiile care conțin apă sau uree provoacă avarii ușor de identificat inclusiv acumularea de depuneri de calciu provenit din mineralele care se regăsesc în apă și uree. Degradarea și colmatarea graduală a sistemului se va solda cu necesitatea recurgerii la piese de schimb costisitoare, reducând eficiența și prelungind duratele de nefuncționare. Aceste reparații nu vor fi acoperite de garanție, dacă se constată că avarierea a fost provocată de o soluție de uree sau de apă.



Dacă fluidul de evacuare Diesel (AdBlue) a fost turnat din greșală în rezervorul de carburant sau invers, motorina a fost turnată în rezervorul pentru fluidul de evacuare Diesel (AdBlue), nu porniți motorul! Este esențial să goliți rezervorul cu utilajul plasat în poziția sa originală. Dacă motorul este pornit, chiar și pentru timp scurt:

- Fluidul va pătrunde în sistemul greșit, ceea ce va avea consecințe costisitoare pe termen scurt și lung.
- Lichidul de evacuare diesel (AdBlue) nu este compatibil cu unele metale și materiale, deci va degrada lent conductele și componentele sistemului de alimentare cu combustibil.
- Motorina va contamina catalizatorul, care este costisitor de înlocuit (și reprezintă o avarie neacoperită de garanție), având ca rezultat o perioadă lungă de nefuncționare și facturi mari de întreținere.

SPECIFICAȚII ULEI



Se recomandă cu tărie utilizarea de uleiuri de lubrifiere de marca Atlas Copco, atât pentru compresor, cât și pentru motor.

Se recomandă ulei din hidrocarburi de calitate înaltă, minerale, hidraulice sau sintetizate, cu proprietăți anti-spumare și anti-uzură. Gradul de vâscozitate va trebui să corespundă temperaturii ambientale și ISO 3448, după cum urmează:



Nu amestecați niciodată ulei sintetic cu ulei mineral.

Observație:

La trecerea de pe un ulei mineral pe un ulei sintetic (sau invers), va trebui să efectuați o curățare suplimentară:

După o schimbare completă și trecerea la ulei sintetic, lăsați utilajul să funcționeze timp de câteva minute pentru a permite o circulație corectă și completă a uleiului sintetic.

Apoi scurgeți uleiul sintetic și umpleți din nou cu ulei sintetic nou. Pentru a regla nivelul corect al uleiului, vă rugăm să urmați instrucțiunile normale.

Uleiul PAROIL de la Atlas Copco este singurul ulei testat și aprobat pentru toate motoarele realizate pentru compresoarele și generatoarele Atlas Copco.

Testele extinse de laborator și testele de duranță efectuate pe echipamentele Atlas Copco au demonstrat că PAROIL este potrivit cu toate necesitățile de lubrifiere, în diverse condiții. Îndeplinește toate specificațiile de calitate pentru a asigura că echipamentul dumneavoastră va funcționa fără probleme și va fi fiabil.

Calitatea aditivilor de lubrifiere PAROIL permite ca schimburile de ulei să se efectueze la intervale mari, fără pierderi de performanță sau afectarea duratei de viață.

PAROIL oferă protecție împotriva uzurii în condiții extreme. Rezistența puternică la oxidare, înalta stabilitate chimică și inhibarea ruginii ajută la reducerea coroziunii, chiar dacă motorul a fost scos din funcțiune pentru perioade mari de timp.

PAROIL conține anti-oxidanți de cea mai înaltă calitate pentru controlul depunerilor și contaminanților care se depun la temperaturile foarte mari. Detergenții aditivi PAROIL formează particule în suspensie de depuneri și previne așezarea acestora în filtre și înfundarea supapelor.

PAROIL eliberează eficient căldura în exces, în același timp menține o protecție excelentă, limitând consumul de ulei.

PAROIL are un număr bazic excelent (TBN) și este foarte alcalin pentru a controla formarea acizilor.

PAROIL previne depunerile de funingine.

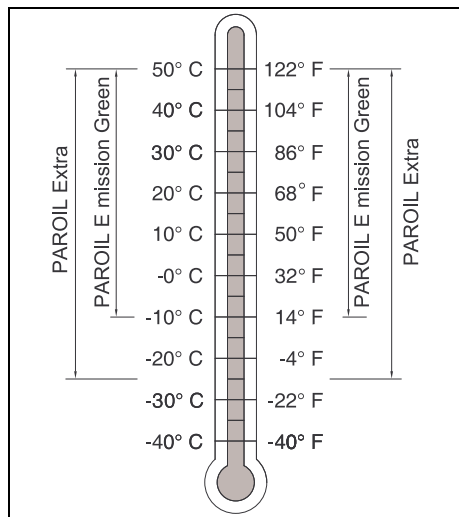
PAROIL este optimizat pentru motoarele cu EURO V/ Nivelul 5 pentru consum redus de combustibil și ulei.

Uleiul PAROIL Extra este un ulei sintetic, cu performanță înaltă, realizat pentru motoare diesel cu vâscozitate înaltă. Uleiul Atlas Copco PAROIL Extra este realizat pentru a oferi o lubrifiere excelentă pentru pornirea de la temperaturi joase de până la -25 °C.

Uleiul PAROIL E Mission Green este un ulei mineral, cu performanță înaltă, realizat pentru motoare diesel cu vâscozitate înaltă. Uleiul Atlas Copco PAROIL E Mission Green este realizat pentru a oferi o performanță înaltă și protecție în condiții standard ale mediului, de la -10 °C (14 °F) în sus.

Uleiurile PAROIL Extra și PAROIL E Mission Green sunt uleiuri cu SAPS redus. Aceste uleiuri trebuie utilizate pentru motoare EURO V/Nivelul 5, pentru a asigura performanța integrală, o durată îndelungată de viață a motorului și sistemele de post-tratare.

ULEIUL DE MOTOR



Alegeți uleiul dvs. de motor în funcție de temperatura mediului ambiant din zona efectivă de funcționare.

Uleiul mineral de motor PAROIL E Mission Green

	Litru	US gal	Număr de comandă
flacon	5	1,3	1630 0471 00
flacon	20	5,3	1630 0472 00
bidon	210	55,5	1630 0473 00

Uleiul sintetic de motor PAROIL Extra

	Litru	US gal	Număr de comandă
flacon	5	1,3	1630 0135 01
flacon	20	5,3	1630 0136 01
bidon	210	55,5	1630 0102 00

Verificarea nivelului de ulei al motorului

De asemenea, consultați și Manualul de exploatare a motorului pentru mențiunile asupra uleiului, recomandările de vâscozitate și intervalele de schimb.

Pentru intervale, consultați **Programul de întreținere preventivă**.

Verificați nivelul de ulei conform instrucțiunilor din Manualul de exploatare a motorului și, dacă este necesar, completați.

Schimbarea uleiului și a filtrului de ulei al motorului

Consultați secțiunea **Programul de întreținere preventivă**.



Când se alimentează cu ulei de motor în timpul primelor 500 ore de funcționare pe acest XAS 288-10 XAS 238-14 S5, este necesară o atenție deosebită.

La mașinile cu opțiunea „Coldstart” (= Încălzitor instalație de răcire) este foarte important să nu umpleți uleiul cu ulei de motor, așa cum este menționat în manualul de instrucțiuni (Paroil Extra), în primele 500 de ore de funcționare.

Atunci când este necesar să se adauge ulei din cauza unui nivel scăzut, este necesar:

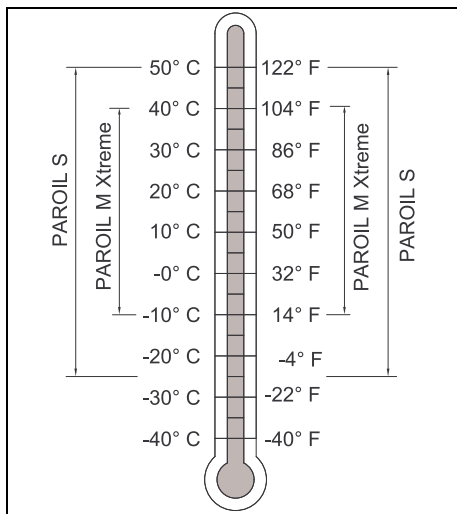
- să scurgeți uleiul
- să înlocuiți filtrul de ulei
- numai apoi completați cu ulei așa cum este menționat în manualul de instrucțiuni (Paroil Extra)

Aceste motoare au un ulei de frână special livrat din fabrică și acest ulei nu poate fi amestecat cu uleiul menționat în manualul de instrucțiuni. (Paroil Extra)

Filtrul necesar înlocuirii este livrat împreună cu mașina.

După această înlocuire este permisă adăugarea normală.

ULEIUL DE COMPRESOR



Alegeți uleiul dvs. de compresor în funcție de temperatura mediului ambiant din zona efectivă de funcționare.

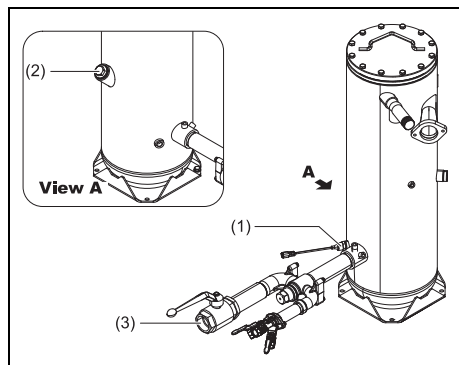
Uleiul mineral de compresor PAROIL M Xtreme

	Litru	US gal	Număr de comandă
flacon	5	1,3	1615 5958 00
flacon	20	5,3	1615 5959 00
bidon	210	55,5	1615 5960 00
container	1000	265	1615 5961 00

Uleiul sintetic de compresor PAROIL S

	Litru	US gal	Număr de comandă
flacon	5	1,3	1630 0160 00
flacon	20	5,3	1630 0161 00
bidon	210	55,5	1630 0162 00
container	1000	265	1630 0163 00

VERIFICAREA NIVELULUI DE ULEI AL COMPRESORULUI



VERIFICARE ZILNICĂ

Verificați zilnic nivelul uleiului de compresor, după funcționarea compresorului.



Nivelul uleiului de compresor trebuie să fie verificat cu compresorul în poziție orizontală, după funcționarea compresorului în vederea încălzirii acestuia, astfel încât supapa cu termostat să fie deschisă (75°C).

1. Opriti compresorul cu supapa de evacuare a aerului închisă (3) și lăsați-l în repaus pentru o perioadă scurtă de timp, pentru a permite sistemului să elibereze presiunea din interiorul recipientului și uleiului să se așeze.
2. Verificați comutatorul de nivel scăzut al nivelului de ulei cu avertizare pe controler și verificați joja (2) în capacul de umplere a recipientului pentru a măsura, nu înșurubați joja în gâtul de umplere.
3. Dacă nivelul uleiului este prea scăzut, adăugați ulei prin capacul de umplere ulei (2).



Înainte de a îndepărta capacul de umplere ulei, asigurați-vă că presiunea a fost eliberată, deschizând vana de evacuare a aerului (3) și verificând presiunea în recipient cu ajutorul controlerului sau a manometrului.

4. Completați cu ulei până când acul indicatorului de ulei este în jumătatea superioară a indicatorului jojei.



Nu adăugați în niciun caz mai mult ulei. Supraumplerea sporește consumul de ulei.

5. Remontați și strângeți capacul de umplere.

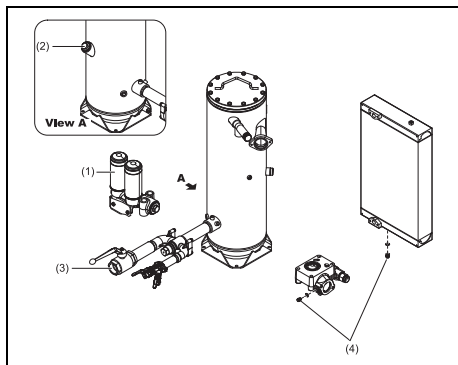
VERIFICAȚI DUPĂ ORICE PERIOADĂ MAI ÎNDELUNGATĂ ÎN CARE NU A FOST PUS ÎN FUNCȚIUNE COMPRESORUL

1. Verificați comutatorul de nivel scăzut al nivelului de ulei (1) cu avertizare pe controler și verificați joja (2) în capacul de umplere a recipientului pentru a măsura, nu înșurubați joja în gâtul de umplere.
2. Dacă nivelul uleiului este prea scăzut, vă rugăm să îndepărtați bușonul de umplere cu ulei (2) și să verificați dacă mai există ulei în recipient.
 - Nu este ulei în recipient: Procedați la completarea cu ulei la compresor până când acul indicator al indicatorului de ulei ajunge în partea superioară a indicatorului jojei și efectuați operațiile descrise mai sus la **Verificare zilnică**.
 - Există ulei în recipient: Porniți utilajul pentru a-l încălzi și acordați timp pentru deschiderea supapei cu termostat. Opriti compresorul cu robinetul de evacuare închis (3) și efectuați operațiile descrise în **Verificare zilnică**.



La temperaturi mai mici de 0 °C, va trebui să încălziți compresorul pentru a vă asigura că termostatul compresorului va fi deschis (ulei de compresor de mai sus de 75°C).

SCHIMBAREA ULEIULUI ȘI A FILTRULUI DE ULEI AL COMPRESORULUI



Calitatea și temperatura uleiului determină intervalul de schimbare.

Intervalul recomandat se bazează pe condițiile normale de exploatare și o temperatură a aerului de până la 100 °C (212 °F) (consultați secțiunea **Programul de întreținere preventivă**).

Când îl utilizați în locuri cu temperaturi ambientale ridicate, în locuri cu condiții de praf sau umiditate, este recomandat să schimbați uleiul mai des.



În această situație, contactați Atlas Copco.

1. Folosiți compresorul până se încălzește. Închideți supapa (supapele) (3) de evacuare și opriți compresorul. Așteptați câteva minute până când presiunea este eliberată prin supapa automată de evacuare. Deșurubați bușonul de umplere (2) printr-o singură răscuire. Acesta descoperă o deschidere de evacuare, care permite ieșirea presiunii din sistem.
2. Scurgeți uleiul din compresor prin îndepărtarea tuturor dopurilor de scurgere. La recipientul de aer (DPar), elementul compresor (DPcv, DPosv) și răcitorul de ulei de compresor (DPoc) sunt fixate dopurile de scurgere (4) prin punctul de scurgere din cadru. Colectați uleiul într-un vas uscat. Deșurubați de tot capacul de umplere (2) pentru a grăbi scurgerea. După scurgere, reamplasați și strângeți dopurile de scurgere.
3. Îndepărtați toate filtrele de ulei (1), ex. prin folosirea unor scule speciale. Colectați uleiul într-un vas uscat.
4. Curățați locul filtrului din distribuitor, având grijă să nu scăpați picături de murdărie în sistem. Lubrifiați garnitura noului element de filtrare. Ungeți garnitura noului filtru de ulei. Înșurubați-l până când garnitura intră în locașul său, apoi strângeți încă o jumătate de tură doar.
5. Completați în recipientul de aer până când acul indicatorului de ulei este în jumătatea superioară a indicatorului jojei. Asigurați-vă că nu pătrunde murdărie în sistem. Remontați și strângeți bușonul de umplere (2).
6. Porniți compresorul și lăsați-l să funcționeze fără sarcină pentru câteva minute.

PROCEDURA DE CURĂȚARE A ULEIULUI DE COMPRESOR



Nerespectarea intervalelor de schimbare a uleiului de compresor în conformitate cu programul de întreținere se poate solda cu probleme serioase, inclusiv cu un risc crescut de izbucnire a unui incendiu! Producătorul nu își asumă răspunderea pentru avarii provocate în urma nerespectării programului de întreținere sau neutilizării de piese originale.

Pentru a preîntâmpina problemele care pot să apară la trecerea la un nou tip de ulei (consultați tabelul), va trebui urmată o procedură specială de curățare a uleiului de compresor. Procedura este valabilă doar în cazul în care uleiul înlocuit nu a expirat. Pentru mai multe informații, vă rugăm să luați legătura cu departamentul de service al Atlas Copco.

Uleiul învechit poate fi recunoscut cel mai simplu cu ajutorul unui program de analiză a eșantioanelor de ulei prelevate. Indicatorii pentru uleiul învechit sunt mirosul puternic, sau prezența unor agenți contaminanți precum nămolul sau lacul în interiorul rezervorului de ulei și a supapei de oprire ulei, precum și o culoare maronie a uleiului.

Ori de câte ori se descoperă ulei învechit, de ex. la schimbarea separatorului de ulei, vă rugăm să luați legătura cu departamentul de service al Atlas Copco pentru a vă asigura că se face curățarea și spălarea cu jet a compresorului dvs.

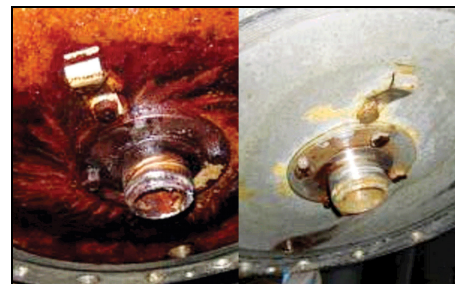
1. Mai întâi, se va scurge cu grijă tot uleiul din sistem cât timp este cald încă, astfel încât în sistem să rămână cât mai puțin ulei cu puțință, în special în spațiile moarte, dacă este posibil, suflați chiar uleiul rămas afară din sistem prin punerea sub presiune a sistemului. Consultați manualul de instrucțiuni pentru o descriere mai detaliată.
2. Îndepărtați filtrul (filtrele) de ulei ale compresorului.

3. Deschideți vasul de ulei și îndepărtați elementul separator al uleiului.



Pentru mai multe informații cu privire la elementul separator al uleiului, vă rugăm să luați legătura cu departamentul de service al Atlas Copco.

4. Verificați interiorul rezervorului de ulei (consultați imaginile). Dacă se descoperă depuneri de lac, vă rugăm să luați legătura cu departamentul de service al Atlas Copco și să nu continuați.
5. Introduceți un nou separator de ulei, înșurubați noile filtre de ulei pentru compresor și închideți rezervorul de ulei conform instrucțiunilor.
6. Umpleți rezervorul de ulei cu cantitatea minimă de ulei de înlocuire, iar apoi lăsați compresorul să funcționeze în condiții de încărcare ușoară timp de 30 minute.
7. Mai întâi, se va scurge cu grijă tot uleiul din sistem cât timp este cald încă, astfel încât în sistem să rămână cât mai puțin ulei cu puțință, în special în spațiile moarte, dacă este posibil, suflați chiar uleiul rămas afară din sistem prin punerea sub presiune a sistemului.
8. Umpleți sistemul cu uleiul de schimb final.
9. Lăsați compresorul să funcționeze timp de 15 minute în condiții de încărcare ușoară și verificați să nu existe scurgeri.
10. Verificați nivelul de ulei și completați dacă este necesar.
11. Colectați întreaga cantitate de lubrifianți care constituie un deșeu în urma procedurii de spălare cu jet și eliminați-l în conformitate cu procedurile de gestionare a deșeurilor de lubrifiere.



Capacul vasului
contaminat

curățat



Recipientul
contaminat

curățat

	PAROIL M Xtreme	PAROIL S
	golirea *	spălarea cu jet
	golirea **	golirea *

* La schimbarea cu același ulei, în intervalul recomandat pentru schimbul de ulei, este suficientă scurgerea

** Nu se recomandă schimbarea

SPECIFICAȚII PRIVITOARE LA LICHIDUL DE RĂCIRE



Niciodată nu îndepărtați capacul de umplere dacă lichidul de răcire este fierbinte.

Sistemul poate fi sub presiune. Îndepărtați capacul încet și doar dacă lichidul de răcire este la temperatura ambientală. O eliberare bruscă a presiunii din sistemul de răcire poate provoca accidentarea gravă prin imbroșcarea cu lichid încins.



Este indicat să folosiți un lichid de răcire recomandat de Atlas Copco.

Folosirea unui lichid de răcire adecvat este importantă pentru un bun transfer de căldură și pentru protecția motoarelor. Lichidele de răcire folosite în aceste motoare trebuie să fie amestecate cu apă de bună calitate (distilată sau deionizată), aditivi speciali de răcire și, dacă este necesar, protecție antigel. Folosirea unor lichide de răcire care nu sunt menționate de fabricant poate conduce la deteriorarea gravă a motorului.

Punctul de îngheț al lichidului de răcire trebuie să fie mai mic decât temperatura minimă a zonei. Diferența trebuie să fie de minim 5 °C (9 °F). Dacă lichidul de răcire îngheață, acesta poate sparge radiatorul sau pompa de răcire.

Consultați Manualul de exploatare a motorului și respectați instrucțiunile fabricantului.



Niciodată nu amestecați mai multe tipuri de lichide de răcire și amestecați componentele în afara sistemului de răcire.

PARCOOL GREEN

PARCOOL GREEN singurul lichid de răcire care a fost testat și aprobat de fabricanții motorului pentru folosirea în compresoarele și generatoarele Atlas Copco.

Lichidul de răcire cu durată lungă de viață Atlas Copco PARCOOL GREEN este un lichid organic de generație nouă, special realizat pentru nevoile motoarelor moderne. PARCOOL GREEN poate preveni scurgerile datorate coroziunii. PARCOOL GREEN este, de asemenea, compatibil cu toate tipurile de garnituri și izolații realizate pentru îmbinările diferitelor materiale utilizate în cadrul unui motor.

PARCOOL GREEN este un lichid de răcire gata de folosit, este bazat de elitenglicol, pre-amestecat în diluție optimă 50/50, pentru a preveni înghețul la temperaturi de până la -40 °C (-40 °F).

Întrucât PARCOOL GREEN previne coroziunea, formarea depunerilor este minimă. Aceasta elimină efectiv problema înfundării țevilor și a radiatorului, reducând riscul ca motorul să se supraîncălzească, precum și erorile ulterioare.

Reduce uzura pompei de apă și are o stabilitate excelentă când este supus la temperaturi înalte de utilizare.

PARCOOL GREEN este liber de nitrați și amine pentru a proteja sănătatea dumneavoastră și mediul înconjurător. Utilizarea pe termen îndelungat reduce calitatea răcirii, iar lichidul schimbat trebuie să fie aruncat în condiții proprii pentru a reduce impactul asupra mediului.

Pentru a asigura o protecție efectivă împotriva coroziunii, cavităților și formării de depuneri, concentrația de aditivi din lichidul de răcire trebuie să fie păstrată între limitele de siguranță, așa cum este indicat de producător. Completarea doar cu apă

schimbă concentrația și de aceea nu este permisă.

Motoarele cu răcire pe bază de lichid sunt furnizate cu acest amestec de răcire.

Pentru numărul de comandă consultați lista cu piese de schimb.

MANIPULAREA PARCOOL GREEN

PARCOOL GREEN să fie depozitat la temperatura camerei și va trebui redusă la minimum expunerea la temperaturi peste 35 °C. PARCOOL GREEN poate fi depozitat pentru o perioadă de 5 ani dacă recipientul nu este deschis, fără să-și schimbe calitatea sau performanțele.

PARCOOL GREEN compatibil cu majoritatea lichidelor de răcire bazate pe etilenglicol, dar beneficiați de 5 ani de protecție maximă dacă îl folosiți singur. Utilizarea exclusivă a PARCOOL GREEN este recomandată pentru prevenirea optimă a coroziunii și a depunerilor.

Pentru măsurarea densității de etilenglicol și propilenglicol sunt folosite mijloacele standard de determinare a densității, a concentrației EG. Dacă un dispozitiv este folosit pentru determinarea densității de etilenglicol EG, cu el nu mai poate fi măsurată densitatea de propilenglicol PG, pentru că vor rezulta abateri. Măsurătorile mai precise pot fi efectuate prin folosirea unui refractometru. Acest dispozitiv poate măsura atât etilenglicolul, cât și propilenglicolul. Amestecarea celor două conduce la rezultate nesigure!

Amestecul lichidelor de răcire etilenglicol EG cu alte tipuri identice poate fi măsurat cu un refractometru la fel ca pentru densitate. Lichidele de răcire amestecate pot fi considerate un singur produs.

Este recomandată utilizarea apei distilate. În cazul în care dispuneți de o apă de o duritate excepțional de mică, se va putea folosi și aceasta. De fapt, metalul motorului începe să se corodeze indiferent de tipul de apă folosit, însă folosirea uneia cu o duritate crescută precipită coroziunea.

PARCOOL GREEN este furnizat ca un lichid de răcire pre-amestecat pentru a asigura calitatea unui produs complet.

Este recomandabil ca umplerea sistemului de răcire să se facă întotdeauna cu PARCOOL GREEN.

LICHID DE RĂCIRE

VERIFICAREA NIVELULUI LICHIDULUI DE RĂCIRE



Niciodată nu îndepărtați capacul de umplere dacă lichidul de răcire este fierbinte.

Sistemul poate fi sub presiune. Îndepărtați capacul încet și doar dacă lichidul de răcire este la temperatura ambientală. O eliberare bruscă a presiunii din sistemul de răcire poate provoca accidentarea gravă prin împrăștierea cu lichid incins.

Pentru a garanta durata de viață și calitatea produsului și pentru a optimiza protecția motorului, este recomandată o analiză a stării lichidului de răcire.

Calitatea unui produs este determinată prin trei parametri:

Verificare vizuală

- Verificați aspectul lichidului de răcire prin culoare și asigurați-vă că nu are particule în suspensie.

Măsurarea pH-ului

- Verificați valoarea pH-ului folosind un dispozitiv adecvat.
- pH-metrul poate fi comandat de la Atlas Copco cu numărul de catalog 2913 0029 00.
- Valoarea tipică pentru PARCOOL GREEN = 8,4.

- Dacă nivelul pH-ului este sub 7 sau peste 9,5, lichidul de răcire trebuie să fie înlocuit.

Măsurarea concentrației de glicol

- Pentru a atinge nivelul de protecție optimă oferit de PARCOOL GREEN, concentrația de glicol din apă trebuie să fie întotdeauna peste 33 vol.%.
- Amestecurile cu mai mult de 68 vol.% în apă nu sunt recomandate, pentru că pot conduce la creșterea temperaturilor din motor.
- Refractometrul poate fi comandat de la Atlas Copco cu numărul de catalog 2913 0028 00.



Dacă sunt amestecate mai multe tipuri de lichide de răcire, acest tip de măsurare poate oferi valori cu abateri.

UMPLEREA / ÎNLOCUIREA LICHIDULUI DE RĂCIRE



Atenție: Nu acoperiți când motorul este fierbinte.

- Verificați dacă sistemul de răcire al motorului este în condiție bună (curat, fără scurgeri).
- Verificați starea lichidului de răcire.
- Dacă starea lichidului de răcire depășește limitele admise, toată cantitatea de lichid trebuie să fie înlocuită (consultați subcapitolul **Înlocuirea lichidului de răcire**).
- Completați cu orice ocazie doar cu PARCOOL GREEN.
- Completarea doar cu apă schimbă concentrația aditivilor și de aceea nu este indicată.

ÎNLOCUIREA LICHIDULUI DE RĂCIRE

Scurgerea

- Scurgeți complet întregul sistem de răcire.
- Lichidul de răcire folosit va fi eliminat sau reciclat în conformitate cu prevederile legislației în vigoare și cu reglementările locale.

Spălarea cu jet

- Spălați de două ori cu jet de apă curată. Lichidul de răcire folosit va fi eliminat sau reciclat în conformitate cu prevederile legislației în vigoare și cu reglementările locale.
- Utilizând manualul de instrucțiuni Atlas Copco, determinați cantitatea necesară de PARCOOL GREEN și turnați-o în rezervorul superior al radiatorului.
- Se va avea permanent în vedere faptul că prin curățarea corespunzătoare se reduc riscurile de contaminare.
- În cazul unor „alte” reziduuri de răcire în interiorul sistemului, lichidul de răcire cu proprietățile cele mai joase afectează calitatea lichidului de răcire în amestec.

Procedura de umplere

- Umpleți sistemul de răcire PARCOOL GREEN 50/50, nu mai rapid de 19 l/min, pentru a evita blocarea aerului. În eventualitatea în care s-a prevăzut un rezervor de recuperare, nu umpleți rezervorul, acesta fiind menit a colecta și eventualul supraplin.
- Nu instalați dopul de umplere al sistemului de răcire.

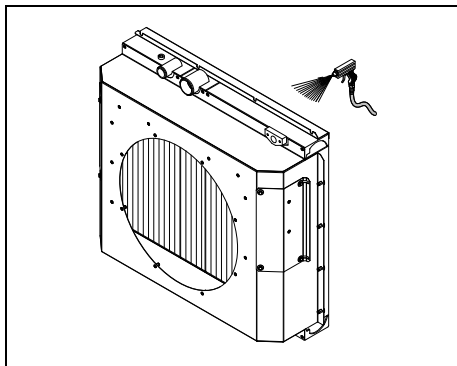
- Eliberați aerul în zona capcanei de drenare a lichidului de răcire, amplasată în partea posterioară a cadrului.
- Porniți motorul și lăsați-l să funcționeze la ralanti.
- Creșteți turația motorului la maxim fără încărcare.
- Lăsați motorul să funcționeze astfel timp de aproximativ 1 minut, pentru a purja aerul din golurile blocului motor.
- Opriți motorul.
- De asemenea, verificați și nivelul lichidului pentru răcire. Păstrați nivelul lichidului de răcire la același nivel cu cel al generatoarei inferioare a conductei pentru umplere.
- Verificați dacă garnitura capacului de umplere este deteriorată și înlocuiți-o, dacă este necesar. Poziționați capacul de umplere.
- Porniți motorul și inspectați sistemul de răcire pentru a constata pierderile și temperaturile adecvate de funcționare.



Supraumplerea va avea ca rezultat un volum de expansiune redus și s-ar putea solda cu o revărsare a lichidului de răcire. În eventualitatea în care s-a prevăzut un rezervor de recuperare, nu umpleți rezervorul, acesta fiind menit a colecta și eventualul supraplin. Se permite colectarea unei cantități mici de lichid de răcire în rezervorul de recuperare.

CURĂȚARE

CURĂȚAREA SISTEMULUI DE RĂCIRE



Păstrați curate elementele pentru a beneficia de o răcire eficientă.



Îndepărtați cu ajutorul unei perii de fibre orice depunere de pe răcitoare. Nu folosiți niciodată o perie de sârmă sau obiecte metalice.

Apoi curățați cu jet de apă.

Poate fi aplicată curățarea cu aburi în combinație cu un agent de curățare.



Pentru a evita deteriorarea sistemului de răcire, unghiul dintre jet și elementele radiatorului trebuie să fie de aproximativ 90° (nu utilizați jet la putere maximă).



Protejați echipamentul electric și de control, filtrele de aer etc. împotriva pătrunderii substanțelor de curățare.

Închideți capacele de serviciu.



Nu lăsați niciodată lichide vărsate, precum combustibil, ulei, apă sau agenți de curățare, în jurul sau în compresor.

ÎNGRIJIREA ACUMULATORULUI



Înainte de a manipula acumulatorii, citiți măsurile relevante de protecția muncii și procedați conform lor.

Dacă acumulatorul este încă uscat, trebuie activată așa cum este descris în subcapitolul **Activarea unui acumulator uscat încărcat**.

Bateria trebuie să fie folosită 2 luni de la activare, dacă nu, trebuie să fie încărcată mai întâi.

ELECTROLIT



Citiți cu atenție instrucțiunile de siguranță.

Electrolitul din acumulator este o soluție de acid sulfuric în apă distilată.

Înainte de a fi introdusă în acumulator, soluția va trebui mai întâi făcută.

ACTIVAREA UNUI ACUMULATOR USCAT ÎNCĂRCAT

- Scoateți acumulatorul.
- Acumulatorul și electrolitul trebuie să fie la o temperatură egală peste 10 °C (50 °F).
- Îndepărtați capacul și/sau dopurile de la fiecare element.
- Umpleți fiecare element cu electrolit până când nivelul ajunge de la 10 mm (0,4 in) până la 15 mm (0,6 in) deasupra plăcilor sau la nivelul marcat pe baterie.
- Agitați puțin acumulatorul întrucât este posibil să scape unele bule de aer; așteptați 10 minute și verificați nivelul în fiecare element încă o dată; dacă este necesar, adăugați electrolit.
- Remontați dopurile și/sau capacul.
- Puneți bateria în compresor.

REÎNCĂRCAREA UNUI ACUMULATOR

Înainte și după încărcarea acumulatorului, verificați întotdeauna nivelul electrolitului din fiecare element; dacă este necesar, completați doar cu apă distilată. Când încărcați acumulatorii, fiecare element trebuie să fie deschis, îndepărtați capacul/dopurile.



Utilizați un încărcător comercial pentru acumulatori, în conformitate cu instrucțiunile producătorului.

Este preferabil să folosiți metoda cea mai lentă de încărcare și să ajustați curentul în acord cu următoarea regulă:

capacitatea acumulatorului în Ah împărțită la 20 dă curentul optim de încărcare în A.

COMPLETAREA CU APĂ DISTILATĂ

Cantitatea de apă care se evaporă din acumulatorii depinde în mare măsură de condițiile de funcționare, mai exact temperaturi, număr de porniri, timp de funcționare dintre pornire și oprire, etc.

Dacă acumulatorul începe să aibă nevoie de completarea cu cantități excesive de apă, acest lucru este o indicație de supraîncărcare. Cauzele cele mai frecvente sunt temperaturile înalte sau o setare prea ridicată a regulatorului de tensiune.

Dacă acumulatorul nu are nevoie de completarea cu apă deloc pe o perioadă de funcționare considerabilă, acest lucru indică o subîncărcare a acumulatorului, datorită unor conexiuni proaste la cabluri sau unei setări prea joase a regulatorului de tensiune.

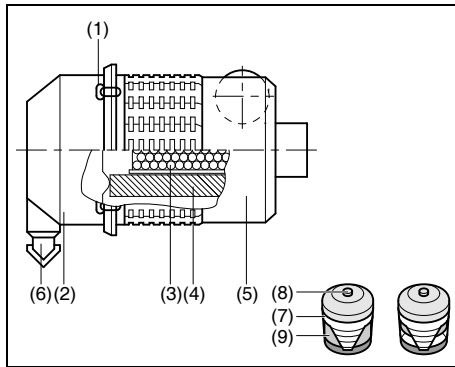
TESTAREA PERIODICĂ A ACUMULATORULUI

- Păstrați acumulatorul curat și uscat.
- Păstrați nivelul electrolitului la 10 până la 15 mm deasupra nivelului plăcilor sau la nivelul indicat, completați exclusiv cu apă distilată. Nu supraumpleți, supraumplerea putându-se solda cu o performanță proastă și coroziune excesivă.
- Consemnați cantitatea de apă distilată adăugată.
- Păstrați terminalele și clemele foarte bine strânse, curate și acoperite cu vaselină.
- Realizați teste periodice de stare. Se recomandă intervale de testare de 1 până la 3 luni, în funcție de climă și de condițiile de exploatare.

Dacă se constată anumite condiții ciudate sau apar deficiențe, aveți în vedere faptul ca acestea ar putea avea drept cauză sistemul electric, de ex. borne slăbite, regulator de tensiune incorect reglat, performanțe slabe ale compresorului, etc.

Proceduri de reglaj și service

FILTRELE DE AER ALE MOTORULUI/ COMPRESORULUI



- | | |
|-----------------------------------|--------------------------|
| 1. Clipsuri prindere | 6. Supapa de ieșire |
| 2. Capac obturator de praf | 7. Indicatorul de vacuum |
| 3. Cartuș de siguranță (opțional) | 8. Butonul de resetare |
| 4. Element de filtrare | 9. Indicatorul galben |
| 5. Carcasă filtru | |

CURĂȚAREA CAPACULUI OBTURATORULUI DE PRAF

Îndepărtați praful zilnic.

Pentru a îndepărta praful de pe capacul obturator comprimați de câteva ori supapa de ieșire (6).

RECOMANDĂRI



Filtrele de aer Atlas Copco sunt proiectate special pentru acest utilaj. Folosirea unor filtre neoriginale poate conduce la deteriorarea motorului și/sau a elementelor de comprimare.

Nu folosiți niciodată compresorul fără element de filtrare a aerului.

Noile elemente trebuie să fie verificate de rupturi și înțepături înainte de a fi montate.

Îndepărtați elementul (4) când este deteriorat.

În cazul aplicațiilor grele, se recomandă instalarea unui cartuș de siguranță care poate fi comandat separat.

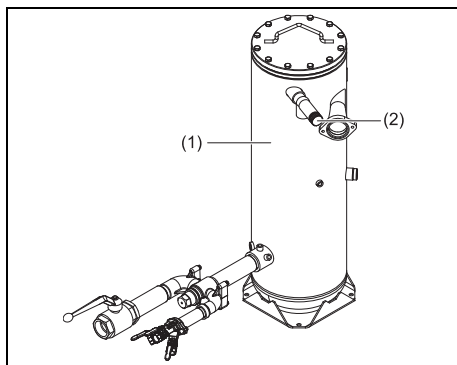
În cazul în care cartușul de siguranță (3) este murdar, aceasta ar putea indica o proastă funcționare a elementului de filtrare. În acest caz, înlocuiți elementul și cartușul de siguranță.

Cartușul de siguranță nu poate fi curățat.

ÎNLOCUIREA ELEMENTULUI FILTRULUI DE AER

1. Slăbiți clemele de prindere (1) și îndepărtați capacul obturatorului de praf (2). Curățați obturatorul de praf.
2. Îndepărtați elementul (4) și cartușul de siguranță.
3. Asamblați în ordinea inversă demontării. Asigurați-vă că supapa de evacuare (6) este orientată spre jos.
4. Verificați străngerile și conexiunile de intrare a aerului.
5. Resetați indicatorul de vacuum prin apăsarea butonului de resetare (5).

RECIPIENT DE AER



Recipientul de aer (1) este testat în acord cu standardele oficiale. Realizați inspecțiile regulate în conformitate cu reglementările locale.

SUPAPA DE SIGURANȚĂ



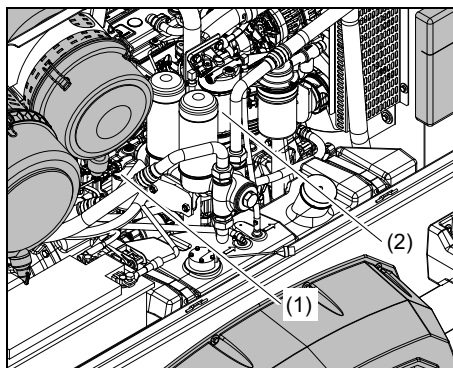
Toate ajustările sau reparațiile trebuie să fie efectuate de reprezentanții autorizați ai furnizorului de supape.

Următoarele verificări trebuie efectuate pe supapa de siguranță (2):

- De două ori pe an, verificați deschiderea dispozitivului de suspensie. Aceasta poate fi făcută prin rotirea spre stânga a capului supapei.
- O verificare anuală a presiunii setate, conform reglementărilor locale în vigoare. Această verificare nu poate fi făcută pe compresor și

trebuie să fie efectuată pe un banc propriu pentru probe.

SISTEMUL DE COMBUSTIBIL



Înlocuirea elementului de filtrare

1. Deșurubați elementul de filtrare (1) și (2) din capul adaptorului.
2. Curățați suprafața de etanșare a capului adaptorului. Dați ușor cu ulei garnitura elementului nou (1) și înșurubați-l pe acesta din urmă pe cap până când garnitura este așezată corect, apoi strângeți-o cu ambele mâini.

3. Verificați scurgerile de combustibil după ce motorul a fost repornit.



Sistemul de combustibil este cu și cu evacuare automată și nu necesită o procedură de evacuare de către operator.

Dacă însă motorul nu pornește după schimbarea filtrelor, utilizați pârghia mică sub filtru pentru a umple și presuriza manual sistemul.

INSTRUCȚIUNI DE DRENARE

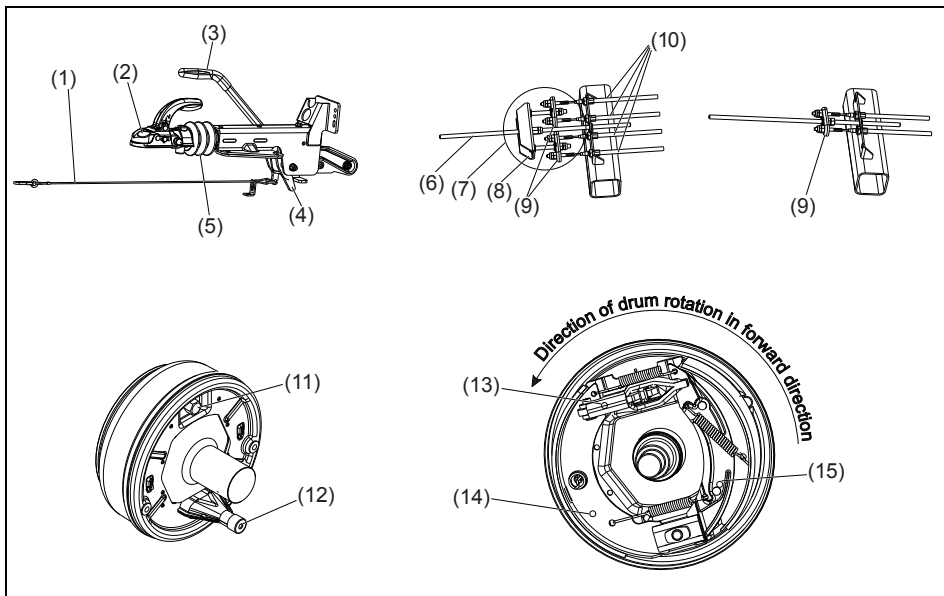


Combustibilul scurs pe suprafețele încinse sau pe componentele electrice poate provoca incendii. Pentru a preveni posibilele accidente, decuplați comutatorul Alimentare când schimbați filtrele de combustibil sau elementele de separare a apei. Curățați imediat scurgerile de combustibil.

Drenați în mod regulat apa din filtrul de combustibil conform instrucțiunilor de pe filtrul de combustibil (2).

Asamblarea manuală a sistemului de combustibil nu este necesară. Pompa de combustibil electric va fi activată înainte de pornirea motorului și va umple sistemul de combustibil.

SISTEM DE FRÂNARE



Referință	Denumire
1	Cablu de separare
2	Capul de cuplare
3	Manetă frână de mână
4	Pârghie inerțială
5	Tub de tragere cu burduf
6	Tija de frână
7	Bara de echilibru completă
8	Bara de echilibru (dublă)
9	Bara de echilibru (o singură osie)
10	Cablu
11	Șurub de reglare
12	Intrare cablu
13	Extensor
14	Sabot de frână fix
15	Frână cu tambur: constă din etrier și sabot de frână

SETAREA SISTEMULUI DE FRÂNARE



Înainte de ridicarea compresorului, conectați-l la un vehicul de tractare sau atașați la bara de remorcă o greutate minimă de 50 kg (110 lb).



Ridicați remorca, eliberați frâna de mână și extindeți complet tubul de tragere (5) de la cuplajul inerțial.

Condiții necesare:

- În primul rând, setați frânele de serviciu întotdeauna.
- În timpul configurării, învârtiți roțița cu o mișcare înainte.
- Extensorul frânei nu trebuie să fie tensionat - dacă este necesar, tija de frână (6) poate fi slăbită.
- Verificați acționarea extensorului și a cablului (10).

REGLAJUL PLĂCUȚELOR DE FRÂNĂ

1. Învârtiți șurubul de reglare (11) situat în partea de sus a plăcii din spate, opusă față de orificiul de intrare a cablului (12) în sensul acelor de ceasornic, până când roata nu mai poate fi rotită sau până când se poate întoarce cu mare dificultate.
2. Slăbiți șurubul de reglare (11) rotind în sens invers acelor de ceasornic aproximativ o jumătate de rotație până când roata se învârtă liber (Sunt permise zgomote ușoare ca de măcinare, care nu afectează circulația liberă a roții).

3. Odată ce frânele sunt montate corect, deplasarea de acționare pe cablu este de aproximativ 4-6 mm.



Respectați instrucțiunile de reglare așa cum sunt descrise pe toate frânele. Dacă pe tija de frână există tije de frână, acestea nu trebuie utilizate pentru a regla frânele sau sistemul de frânare și nici nu trebuie să se folosească tija de frână pentru reglare.

REGLAJUL FRÂNEI

1. Reglați lungimea tije de frână (6) (este acceptabilă o mișcare ușoară prin maneta inerțială (4)) acționați maneta frânei de mână (3) și verificați poziția barelor de echilibrare (8, 9) care sunt egale și perpendiculare pe tija de frână.
2. Dacă este necesar, corectați poziția barei de echilibrare (9) pe cabluri și pe remorcile cu două axe, și dacă este cazul, bara principală de echilibrare (8) de pe tija de frână (6).

REGLAJUL TIJEI DE FRÂNĂ

Reglați lungimea tije de frână (6), astfel încât să nu existe nici un joc de mișcare și nici bias a manetei inerțiale (4) fără joc.

Reajustare:

1. Acționați maneta frânei de mână (3) de mai multe ori și apoi trageți ușor maneta în continuare pentru a seta corect sistemul de frânare.
2. Verificați poziția barei de echilibrare (8, 9) în poziție de unghi drept în direcția de tracțiune.

3. verificați jocul tije de frână (6), dacă este necesar, reglați tija de frână (6), astfel încât să nu existe joc și încât să nu fie sub tensiune.
4. Verificați poziția manetei frânei de mână (3).
5. Suportul manetei frânei de mână trebuie să înceapă la aproximativ 10-15 mm deasupra centrului.
6. Maneta frânei de mână pentru efectul de frânare ar trebui să înceapă la aproximativ al treilea dinte.
7. Verificați funcționarea liberă a roților cu frânele oprite.

Verificarea finală:

Verificați toate șuruburile și îmbinările (strângeți șuruburile cu cap hexagonal pe dispozitivele de transmisie pentru cabluri, bare de echilibrare, întinzătorul cu filet, tija de frână etc.)

Verificați 2-3 încercări ca test de funcționare.

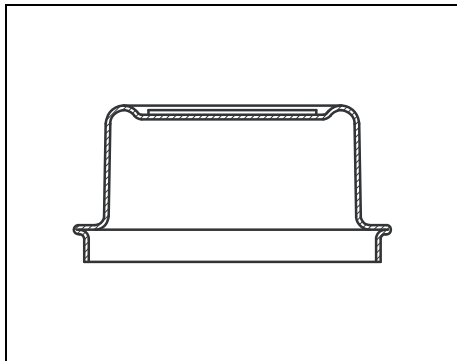
Verificați din nou jocul de pe maneta inerțială (4), dacă este necesar, reglați lungimea tije de frână (6) astfel încât să nu existe joc.



La frânele de serviciu este permisă o depășire maximă de 2/3.

DISC

LUBRIFIEREA RULMENȚILOR PENTRU ROATĂ



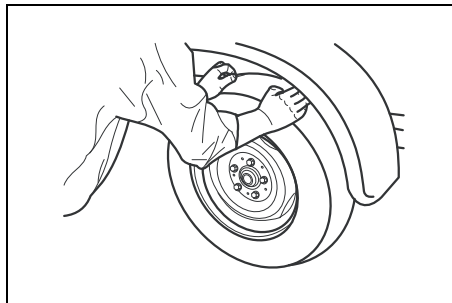
Rulmenți compacți

Rulmenții compacți sunt recunoscuți prin forma capului cilindric, a se vedea figura de mai sus.

Rulmenții compacți nu necesită întreținere datorită lubrifierii permanente și sunt proiectați pentru kilometri foarte mulți.

Prin urmare, nu este necesară schimbarea lubrefiantului sau regresarea.

REGLAREA RULMENȚILOR PENTRU ROATĂ



Ridicați compresorul, eliberați frânele.

Rotiți manual roțile și scuturați.

Dacă este perceput orice joc al vreunui rulment, ajustați-i.

Rulmenți compacți

Rulmenții compacți sunt recunoscuți prin forma capului cilindric.



Dacă se simte vreun joc remarcabil al rulmenților compacți, aceștia trebuie înlocuiți.

Rulmenți cu role conice convenționali

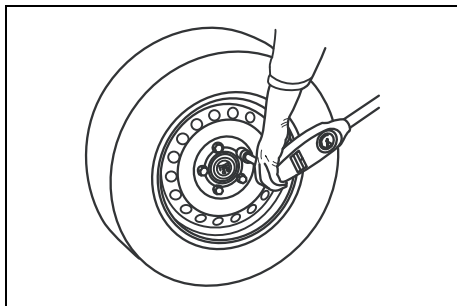
Rulmenții cu role conice sunt recunoscuți prin profilul conic al capacului de butuc.

- Scoateți capacul butucului. Scoateți pin-ul secționat de la piulița axului și strângeți-l astfel încât rotirea roții să fie ușor frânată.
- Întoarceți piulița axului înapoi la următorul orificiu posterior, cu maximum 30 de grade.
- Introduceți pin-urile separate și îndoiți capătul ușor spre exterior.
- Verificați rotirea roții, potriviți capacul butucului.

Important:

Vaselina din capacul butucului și din rulment nu trebuie să fie contaminată cu murdărie în timpul acestei operațiuni.

VERIFICAREA ȘURUBURILOR PENTRU ROATĂ



După prima rulare, cât și după fiecare schimbare a roții.

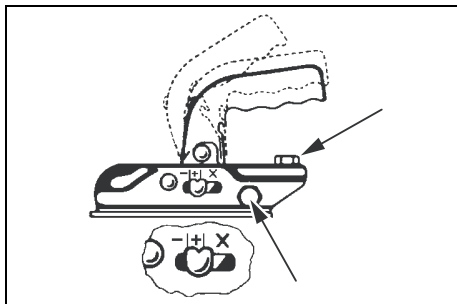
Strângeți șuruburile roților cu ajutorul unei chei dinamometrie și a unui cuplu de strângere conform tabelului.

Cuplu de strângere a șuruburilor pentru roată

Lățimea cheii (mm)	Filet	Cuplu de strângere Nm (lbf.ft)
19	M 12x1.5	110 (81)
24	M 18x1.5	280 (207)

BARA DE TRACTARE

VERIFICAREA BAREI DE TRACTARE



Verificați capul cuplajului

Verificați funcționarea corectă a capului de cuplare.

Verificați indicatorul de uzură (utilizați numai în intervalul "+").

Verificați strângerea capului de cuplare (vezi săgețile, figura) la intervale regulate pentru fixare fermă.

Verificați înălțimea facilității de reglaj

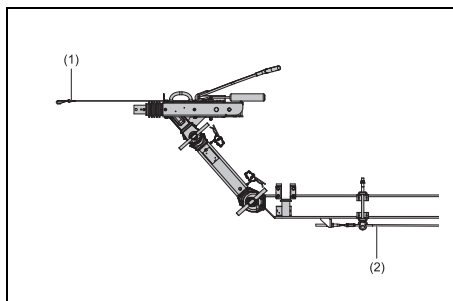
După fiecare reglare, piulițele de prindere trebuie să fie strânse și fixate cu elementele arcului.

Cuplul de strângere:

M 24 = 250 - 350 Nm

M 32 = 350 - 400 Nm

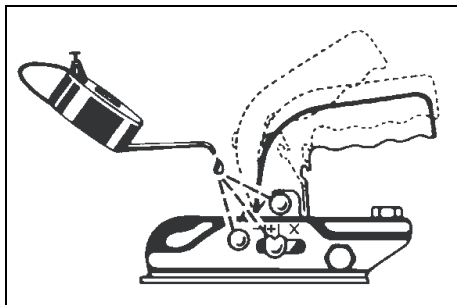
Verificați cât de strâns sunt fixate piulițele de prindere și poziționarea corectă a dispozitivului de reglare.



Verificați cablul de siguranță (1) privind defecțiunile; la fiecare 5000 de kilometri sau anual.

Verificați să nu existe deteriorări ale cablului Bowden (2) de la dispozitivul de conexiune cu înălțime reglabilă; la fiecare 5000 de kilometri sau anual.

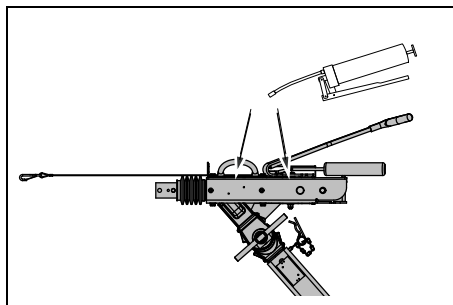
LUBRIFIEREA BAREI DE TRACTARE



Lubrifierea capului de cuplare

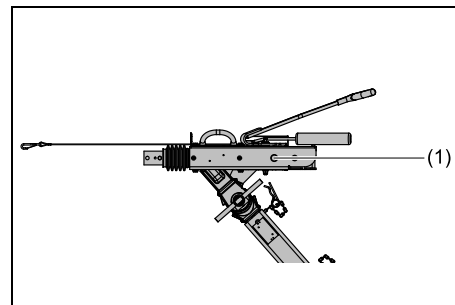
Cuplajul cu bile de ulei la intervale regulate în locațiile și piesele în mișcare specificate.

Ungeți suprafața de contact a bilei de la vehiculului de remorcare.



Bare de tractare pe carcasa cuplajului inerțial

Aplicați vaselină pentru uz general cu ajutorul șpaclurilor de grăsime până când se poate vedea vaselina proaspătă care iese de pe bare.

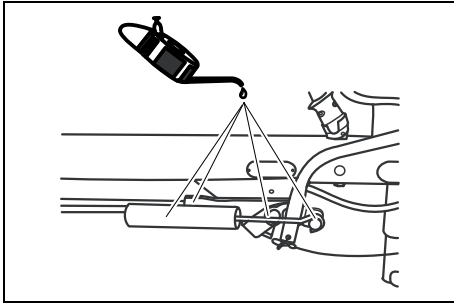


Manetă de inversare

Verificați maneta de inversare (1) pentru a ușura mișcarea.

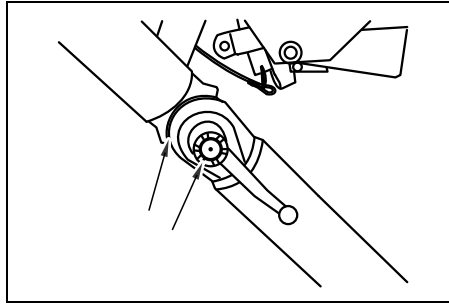
Dacă este cazul, aplicați vaselină pentru uz general cu ajutorul șpaclurilor de grăsime până când se poate vedea vaselina proaspătă care iese de pe bară.

Dacă nipluri de ungere nu sunt montate, atunci puneți ulei pe bara de la maneta de inversare.



Lubrificați toate elementele mobile și pin-urile de pivotare la cuplajul de suprarulare

Toate părțile mobile ale barei de remorcă, maneta frânei de mână, actuatorul cu arc, maneta de inversare, legătura și toate părțile mobile etc. trebuie lubrificate sau unse conform cerințelor.



Ungeți punctele de alunecare ale componentelor de reglare a înălțimii

Componente filetate pentru ulei și componente danturate pentru vaselină.

Rezolvarea unor posibile probleme

Presupunem că motorul este într-o stare bună și că circuitul combustibilului este adecvat atât la filtre, cât și la echipamentul de injecție.



O defecțiune electrică trebuie rezolvată de un electrician.

Asigurați-vă că firele nu sunt deteriorate și că sunt prinse adecvat la terminalele lor.

Pentru denumirea corectă a comutatoarelor, releelor etc, consultați **Marcaje și etichete cu informații**.

Consultați secțiunea **Panoul de comandă**.

Problemă: Capacitatea sau presiunea compresorului este mai scăzută decât cea normală.

Erori posibile	Acțiuni de remediere
Consumul de aer depășește capacitatea compresorului.	Verificați echipamentul conectat.
Înfundarea elementelor filtrului de aer (AF).	Îndepărtați și verificați elementele. Curățați sau înlocuiți, dacă este necesar.
Supapa de reglare este defectă.	Contactați Atlas Copco.
Supapa de aerisire este blocată în poziție deschisă.	Verificați-o și corectați după cum este necesar.
Supapa de descărcare prezintă scurgeri.	Dacă compresorul funcționează la viteză maximă de încărcare, deconectați furtunul care duce la descărcător. Dacă există scurgeri de aer din furtun, scoateți și inspectați supapa de încărcare. Înlocuiți inelele O deteriorate sau uzate.
Elementul separatorului de ulei este înfundat.	Îndepărtați elementul pentru a fi verificat de reprezentanții de service Atlas Copco.
Supapa fluture a debitului de aer rămâne parțial închisă.	Verificați descărcătorul și identificați motivul supapei deschise; dacă este posibil, sau altfel rezolvați contactând Atlas Copco.
Supapa de siguranță (SV) are scurgeri.	Îndepărtați-o și verificați-o. Înlocuiți-o dacă este necesar.
Supapa de evacuare prezintă scurgeri.	Îndepărtați-o și verificați-o. Înlocuiți dacă este necesar.

Problemă: Puterea motorului scade, compresorul nu poate fi încărcat.

Erori posibile	Acțiuni de remediere
Încărcătură ridicată de funingine în DPF va determina motorul să funcționeze în modul de siguranță.	Contactați partenerul de service.

Problemă: Presiunea din receptorul de aer crește peste valoare maximă permisă și va face ca supapa de siguranță să se deschidă.

Erori posibile	Acțiuni de remediere
Supapa de reglare este defectă.	Contactați Atlas Copco Service.
Pierderi de aer în sistemul de reglare.	Verificați furtunurile și accesoriile acestora. Opriți scurgerile; înlocuiți furtunurile neetanșe.
Supapa fluture de admisie a aerului nu se închide din anumite motive.	Verificați descărcătorul și identificați motivul supapei deschise; dacă este posibil: sau altfel rezolvați contactând Atlas Copco.
Supapa de presiune minimă nu funcționează.	Îndepărtați-o și verificați-o.
Supapa de evacuare nu funcționează.	Îndepărtați-o și verificați-o.

Problemă: După un timp de funcționare, utilajul se oprește cu ajutorul unui comutator de închidere.

Erori posibile	Acțiuni de remediere
Presiunea uleiului de motor este prea mică.	Consultați manualul de utilizare a motorului.
Compresorul sau motorul se supraîncălzește.	Consultați manevrele de corectare „Supraîncălzirea compresorului”.
Nu este suficient combustibil în rezervor.	Completați rezervorul de combustibil.
Nivelul lichidului de răcire este prea mic.	Completați cu lichid de răcire.

Problemă: Imediat după oprire, este pulverizat un amestec de aer și ulei.

Erori posibile	Acțiuni de remediere
Dopul de presiune al supapei de oprire este blocat.	Îndepărtați-o și verificați-o. Înlocuiți dacă este necesar. Înlocuiți elementele filtrelor de aer și cartușele de siguranță. Verificați nivelul uleiului și completați dacă este necesar. Poniți compresorul pentru câteva minute, opriți-l și reverificați nivelul de ulei.

Problemă: Compresorul se supraîncălzește.

Erori posibile	Acțiuni de remediere
Răcirea compresorului este insuficientă.	Poziționați compresorul departe de pereți; când este în serie cu un alt compresor, lăsați spațiu între ele.
Răcirea pe bază de ulei este înfundată extern.	Curățați răcirea pe bază de ulei. Consultați secțiunea Curățare .
Răcirea pe bază de ulei este înfundată intern.	Contactați Atlas Copco.
Filtrele de ulei sunt înfundate.	Înlocuiți filtrele de ulei.
Nivelul de ulei este prea mic.	Verificați nivelul uleiului. Completați cu ulei recomandat dacă este necesar.
Supapa termostat de ocolire rămâne blocată în poziția deschis.	Îndepărtați supapa și verificați dacă se închide/deschide corect. Înlocuiți-o dacă nu mai poate fi folosită.
O paletă a ventilatorului este ruptă.	Verificați-o și înlocuiți-o dacă este necesar.
Supapa de oprire a uleiului nu funcționează.	Îndepărtați-o și verificați-o.
Elementul separatorului de ulei (OS) este înfundat.	Îndepărtați elementul pentru a fi verificat de reprezentanții de service Atlas Copco.

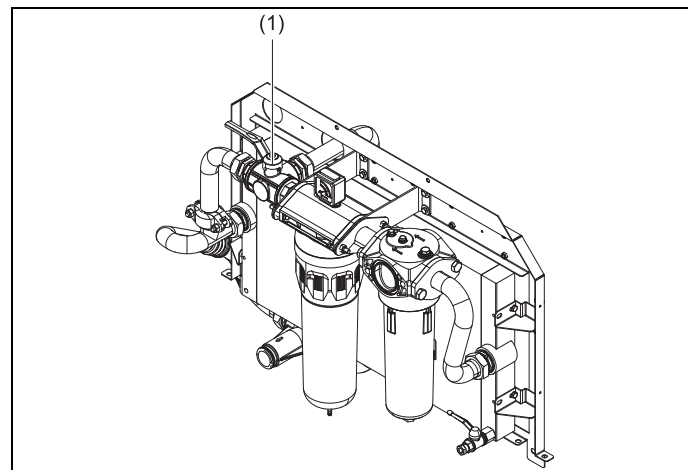
Măsuri de precauție la alternator

1. Nu inversați niciodată polaritatea acumulatorului sau alternatorului.
2. Nu întrerupeți nicio conexiune a acumulatorului sau alternatorului în timp ce motorul funcționează.
3. La reîncărcarea acumulatorului, deconectați-l de la alternator. Înainte de a folosi cabluri de încărcare pentru a porni motorul, asigurați-vă că polaritatea și conexiunile sunt corecte la acumulator.
4. Nu utilizați motorul fără conectarea în circuit a cablurilor voltmetrului.

Opțiuni disponibile

Tipul vasului	EURO
	ASME
Șasiu	Frâne reglabile
	Support montat
Inel de tractare	Sanie
	DIN
	NATO
	Cuplaj cu bilă
Suport pentru bara de tractare	Model francez (BNA)
	Roată pivotantă
	Picior de susținere
Siguranța	Blocaje pentru roți
	Cartuș de siguranță
	Sistemul de iluminare rutieră
Echipamente de calitate pentru aer	Răcitor secundar + WSD + bypass
	Răcitor secundar + WSD + PD + bypass
Altele	Încălzitor de răcire
	Pre-încălzitor

- A. Aceste unități respectă reglementările locale de siguranță și sunt disponibile cu frâne de supraturaj și de parcare.
- B. Reflectoare și lumini pentru siguranța pe șosea.
- C. Opțiunea pentru răcitorul secundar include o supapă de bypass (1) atunci când funcționează la temperatura ambiantă sub 10 °C (50 °F). Supapa de bypass trebuie să fie deschisă pentru a împiedica înghețarea sistemului. Înghețul poate deteriora răcitorul secundar. Supapele de bypass sunt amplasate în locurile indicate.



Funcția acestor supape este descrisă în tabelul de mai jos.

Supapa 1	Acțiune
Deschis	Închiderea parțială a răcitorul secundar
Deschis	Fără bypass pentru răcitorul secundar
Închis	Bypass complet
Închis	Fără aer la admisie

PRE-ÎNCĂLZITOR

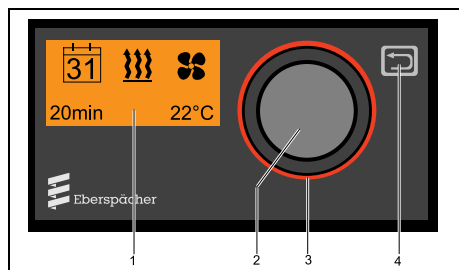
INTRODUCERE



Opriți preîncălzitorul înainte de pornirea motorului. Nu este permisă rularea preîncălzitorului împreună cu unitatea.

Preîncălzitorul EasyStart Pro este o unitate de control instalată permanent pentru încălzitoarele de apă. Când întreruperea alimentării (de exemplu, bateria este deconectată), preîncălzitorul păstrează toate setările de bază, cu excepția datei și orei.

Atunci când sursa de alimentare este restabilă, numai data și ora trebuie setate din nou pentru modul cronometru.



Referință	Denumire
1	Afișajul, indică parametrul de mai jos: <ul style="list-style-type: none">• Mod de operare curent• Temperatură curentă interioară• Mod de operare• Poziții cronometru• Setări• Coduri de eroare
2	Buton de operare, utilizat pentru a opera, selecta și programa toate funcțiile și valorile.
3	Cercuri cu LED, indică modul de operare ca mai jos: <ul style="list-style-type: none">• Cerc roșu: Mod de încălzire• Cerc albastru: Mod ventilator• Cerc portocaliu: Mod de încălzire reziduală• Cerc alb: Configurare sistem• Cerc roșu intermitent: Defect
4	Butonul Back (Înapoi)



O apăsare lungă (min. 2 sec.) a butonului de operare pornește imediat încălzitorul. Timpul de operare standard aici este setat din fabrică la 30 de minute.

În timpul operării, o apăsare lungă (min. 2 sec.) a butonului de operare oprește imediat încălzitoarele conectate.





Configurarea timpului de operare

Timpul de operare poate fi setat individual folosind butonul de operare.

- Rotiți către dreapta pentru a crește timpul de funcționare.
- Rotiți către stânga pentru a reduce timpul de funcționare.
- Interval de setare pentru timpul de operare: min. 10 minute până la maxim. 120 minute în pași de un minut.
- Timpul de operare poate fi prelungit la infinit. Peste 120 de minute, setarea se face în pași de 60 de minute.

EXPLOATARE

Prezentare generală a pictogramelor

Simbol	Meniu
	Încălzire
	Încălzire reziduală
	Setare
	Cronometru

ÎNCĂLZIRE

Încălzirea imediată cu apăsare lungă:

Apăsați butonul de operare (2) mai mult de 2 sec. care inițiază modul de încălzire imediat cu ultimul timp de funcționare utilizat.



Funcția de apăsare lungă pe ON (PORNIRE) nu este disponibilă în modul de încălzire reziduală.

PORNIRE încălzire cu setări:

1. Apăsați butonul de operare (2).
2. Selectați ora de funcționare prin rotirea butonului de operare și confirmați ora.

ÎNCĂLZIRE REZIDUALĂ

Mod de încălzire reziduală ON (OPRIRE)

1. Apăsați butonul de operare (2) și selectați ON (OPRIRE).
2. Modul de încălzire reziduală este inițiat dacă există căldură reziduală în lichidul de răcire a motorului.

Mod de încălzire reziduală OFF (OPRIRE)

1. Apăsați butonul de operare (2) și selectați OFF (OPRIRE).
2. O apăsare lungă (min. 2 sec.) butonului de operare oprește imediat încălzitorul.
3. Modul de încălzire reziduală se oprește.

SETĂRI

Pe afișajul de pornire, apăsați pe roata dințată intermitentă din bara de meniu care afișează ziua setată a săptămânii și ora curentă.

Posibilele acțiuni sunt:

1. Setările standard pentru ziua din săptămână, formatul orei și al temperaturii
2. Încălzirea la altitudini mari: ON / OFF (PORNIRE/OPRIRE)
3. Temperatură scăzută în timpul încălzirii: ON / OFF (PORNIRE/OPRIRE)
4. Diagnostic eroare: Afișarea mesajelor de eroare
5. Resetarea setărilor utilizatorului

CRONOMETRU

- Apăsați butonul de operare (2). Meniul de selecție a cronometrului controlează până la trei poziții ale cronometrului programabil. Pozițiile cronometrului se pot seta într-o zi lucrătoare sau pot fi distribuite între diferite zile lucrătoare.
- Pentru a dezactiva o poziție de cronometru, apăsați butonul de operare (2). Apăsați o dată și când butonul OFF (OPRIRE) luminează intermitent, apăsați din nou butonul de operare (2). Toate setările de funcționare ale temporizatorului rămân salvate.

REZOLVAREA UNOR POSIBILE PROBLEME

Eroare încălzitor

Erori posibile	Acțiuni de remediere
Lipsă carburant	Verificați nivelul de carburant.
Tensiune prea mică sau prea mare a bateriei	Verificare baterie.
Circuit al apei sau pompei	Verificați dacă pompa de apă funcționează corect și circulația apei în circuitul apei.
Aducția sau evacuarea gazului sunt blocate	Verificați aducția aerului și evacuarea gazului.
Încălzitor deteriorat/ defect	Contactați furnizorul.
Supraîncălzire	Răciți încălzitorul. Scoateți siguranța încălzitorului pentru a putea fi resetată.

Eroare la unitatea de control

Erori posibile	Acțiuni de remediere
Senzor de temperatură extern defect	Verificați cablurile senzorului de temperatură externă, dacă există scurtcircuit sau semne de deteriorare. Înlocuiți dacă este necesar.
Senzor de temperatură intern defect	Nu există măsuri de remediere. Înlocuiți unitatea de control.
Buton rotativ blocat	Reglați manual butonul. Dacă eroarea nu poate fi remediată, contactați furnizorul.
Buton de apăsare blocat	Reglați manual butonul. Dacă eroarea nu poate fi remediată, contactați furnizorul.
Modul cronometru nu este permis	Verificați configurația.
Operarea nu este acceptată	Dezactivați modul de încălzire auxiliar prin dispozitivul de comutare.
Comunicație CAN	Verificați dacă există întreruperi ale cablurilor sau scurtcircuite.

Specificații tehnice

VALORILE CUPLULUI

PENTRU UTILIZĂRI GENERALE

Următoarele tabele conțin valorile recomandate, aplicate la utilizarea generală în montarea compresorului.

Pentru șuruburi hexagonale și piulițe cu gradul de putere de 8,8

Dimensiune filet	Valoare cuplu, Nm (lbf.ft)
M6	8 (6) +/-25%
M8	20 (15) +/-25%
M10	41 (30) +/-25%
M12	73 (54) +/-25%
M14	115 (85) +/-25%
M16	185 (137) +/-25%

Pentru șuruburi hexagonale și piulițe cu gradul de putere de 12,9

Dimensiune filet	Valoare cuplu, Nm (lbf.ft)
M6	14 (10) +/-21%
M8	34 (25) +/-23%
M10	70 (52) +/-24%
M12	120 (89) +/-25%
M14	195 (144) +/-23%
M16	315 (233) +/-23%

PENTRU ANSAMBLE IMPORTANTE

Ansamble	Valoare cuplu, Nm (lbf.ft)
Șuruburi pentru roată	consultați secțiunea Verificarea șuruburilor pentru roată
Șuruburi, punte/șasiu	83 (61,22) +/-10
Șuruburi, bară de tractare/șasiu	286 (210,94) +/-10
Șuruburi, bară de tractare/ax	205 (151,29) +/- 20
Șuruburi, inel de tractare [cuplaj bilă] /bară de tractare	180(132,76) [125(92,20)] +/-10
Șuruburi, traversa de ridicat/șasiu	205 (151,29) +/- 20
Șuruburi, motor/carcasă drive (M12)	80 (59,04) +/- 10
Șuruburi, motor/carcasă drive (M14)	125 (92,25) +/- 10
Șuruburi, elementul de comprimare/ drive carcasă	80 (59,04) +/- 5
Comutatoare de siguranță	35 (25,83) +/- 5
Articulații bară de tractare reglabilă (M28)	400(295,02) +/- 25
Articulații bară de tractare reglabilă (M36)	650 (479,42) +/- 25



Strângeți robinetul de golire și capacul rezervorului de combustibil.

**SPECIFICAȚIILE COMPRESORULUI/
MOTORULUI**

CONDIȚII DE REFERINȚĂ

Denumire	Unitate	XAS 288-10 PACE S5	XAS 288-10 PACE S5 + Pornire la rece	XAS 288-10 PACE S5 + aftercooler + separator de apă	XAS 288-10 PACE S5 + pornire la rece + after cooler + separator de apă	XAS 238-14 PACE S5	XAS 238-14 PACE S5 + Pornire la rece	XAS 238-14 PACE S5 + aftercooler + separator de apă	XAS 238-14 PACE S5 + pornire la rece + after cooler + separator de apă
Presiunea absolută de absorbție	bari (a)	1	1	1	1	1	1	1	1
	psi	14,5	14,5	14,5	14,5	14,5	14,5	14,5	14,5
Umiditatea relativă a aerului	%	0	0	0	0	0	0	0	0
Temperatura aerului de admisie	°C	20	20	20	20	20	20	20	20
	°F	68	68	68	68	68	68	68	68
Presiune nominală de lucru	bari (g)	10,3	10,3	10,3	10,3	14	14	14	14
	psi	149,4	149,4	149,4	149,4	203	203	203	203

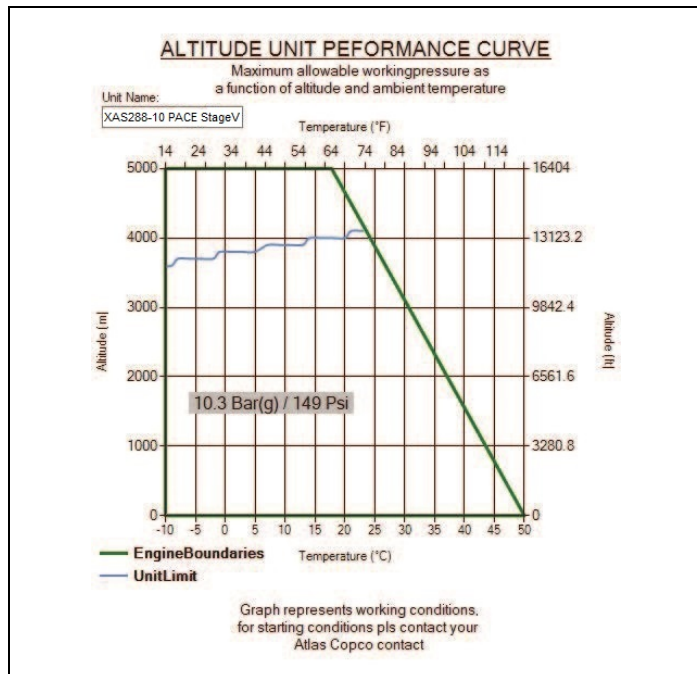
Condițiile de admisie sunt specificate la gura de intrare a aerului în afara carcasei.

LIMITĂRI

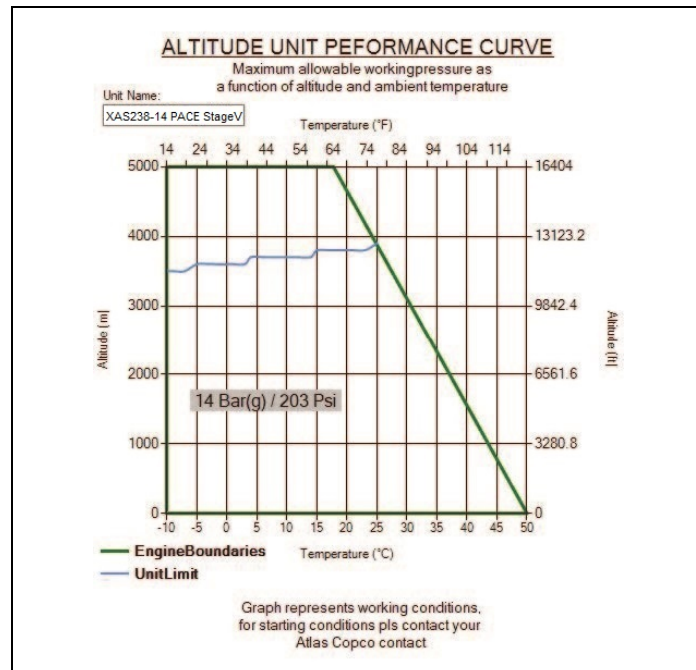
Denumire	Unitate	XAS 288-10 PACE S5	XAS 288-10 PACE S5 + Pornire la rece	XAS 288-10 PACE S5 + aftercooler + separator de apă	XAS 288-10 PACE S5 + pornire la rece + after cooler + separator de apă	XAS 238-14 PACE S5	XAS 238-14 PACE S5 + Pornire la rece	XAS 238-14 PACE S5 + aftercooler + separator de apă	XAS 238-14 PACE S5 + pornire la rece + after cooler + separator de apă
Presiune minimă efectivă a receptorului	bari (g)	5,0	5,0	5,0	5,0	5,0	5,0	5,0	5,0
	psi	72,5	72,5	72,5	72,5	72,5	72,5	72,5	72,5
Presiune maximă efectivă a receptorului, descărcare compresor	bari (g)	14,2	14,2	14,2	14,2	14,2	14,2	14,2	14,2
	psi	205,9	205,9	205,9	205,9	205,9	205,9	205,9	205,9
Temperatura ambiantă maximă la nivelul mării cu aftercooler	°C	45	45	40	40	45	45	40	40
	°F	113	113	104	104	113	113	104	104
Temperatura minimă de pornire	°C	-10	-25	-10	-25	-10	-25	-10	-25
	°F	14	-13	14	-13	14	-13	14	-13

CURBELE PERFORMANȚEI ÎN FUNCȚIE DE ALTITUDINE

Presiunea maximă de lucru în funcție de altitudine și temperatura mediului.



XAS 288-10 PACE S5 APP



XAS 238-14 PACE S5 APP

DATE DE PERFORMANȚĂ

În condiții de referință, dacă este cazul și la viteza normală a arborelui, dacă nu se specifică altfel.

Denumire	Unitate	XAS 288-10 PACE S5	XAS 288-10 PACE S5 + Pornire la rece	XAS 288-10 PACE S5 + aftercooler + separator de apă	XAS 288-10 PACE S5 + pornire la rece + after cooler + separator de apă	XAS 238- 14 PACE S5	XAS 238-14 PACE S5 + Pornire la rece	XAS 238-14 PACE S5 + aftercooler + separator de apă	XAS 238-14 PACE S5 + pornire la rece + after cooler + separator de apă
Turația arborelui motorului, normală și maximă (rpm)									
la o presiune de 7 (bar(g)) (102 psi)	rpm	2150	2150	2150	2150	2150	2150	2150	2150
la o presiune de 8,6 (bar(g)) (125 psi)	rpm	2050	2050	2050	2050	2150	2150	2150	2150
la o presiune de 10,3 (bar(g)) (150 psi)	rpm	1870	1870	1870	1870	2150	2150	2150	2150
la o presiune de 12 (bar(g)) (174 psi)	rpm	-	-	-	-	2075	2075	2075	2075
la o presiune de 14 (bar(g)) (203 psi)	rpm	-	-	-	-	1900	1900	1900	1900
Turația axului motorului, compresorul nu este încărcat	rpm	1300	1300	1300	1300	1300	1300	1300	1300
Descărcare în aer liber (l/s) conform cu ISO 1217 ed.4									
la o presiune de 7 (bar(g)) (102 psi)	l/s	277	277	275	275	237	237	228	228
	m ³ /min	16,6	16,6	16,5	16,5	14,2	14,2	13,6	13,6
	cfm	586	586	582	582	502	502	483	483
la o presiune de 8,6 (bar(g)) (125 psi)	l/s	272	272	256	256	237	237	228	228
	m ³ /min	16,3	16,3	15,3	15,3	14,2	14,2	13,6	13,6
	cfm	576	576	542	542	502	502	483	483
la o presiune de 10,3 (bar(g)) (150 psi)	l/s	240	240	233	233	237	237	228	228
	m ³ /min	14,4	14,4	13,9	13,9	14,2	14,2	13,6	13,6
	cfm	508	508	493	493	502	502	483	483

Denumire	Unitate	XAS288-10 PACE S5	XAS 288-10 PACE S5 + Pornire la rece	XAS 288-10 PACE S5 + aftercooler + separator de apă	XAS 288-10 PACE S5 + pornire la rece + after cooler + separator de apă	XAS 238- 14 PACE S5	XAS 238-14 PACE S5 + Pornire la rece	XAS 238-14 PACE S5 + aftercooler + separator de apă	XAS 238-14 PACE S5 + pornire la rece + after cooler + separator de apă
la o presiune de 12 (bar(g)) (174 psi)	l/s	-	-	-	-	222	222	210	210
	m ³ /min	-	-	-	-	13,3	13,3	12,6	12,6
	cfm	-	-	-	-	470	470	444	444
la o presiune de 14 (bar(g)) (203 psi)	l/s	-	-	-	-	206	206	190	190
	m ³ /min	-	-	-	-	12,4	12,4	11,4	11,4
	cfm	-	-	-	-	436	436	402	402
Consumul de combustibil conform ISO 1217 ed.4									
- la 100% FAD (sarcină maximă)	kg/h	24,24	24,24	24,24	24,24	23,7	23,7	23,7	23,7
	lb/h	53,44	53,44	53,44	53,44	52,2	52,2	52,2	52,2
- la 75% FAD	kg/h	16,3	16,3	16,3	16,3	16,9	16,9	16,9	16,9
	lb/h	35,9	35,9	35,9	35,9	37,2	37,2	37,2	37,2
- la 50% FAD	kg/h	11,9	11,9	11,9	11,9	12,2	12,2	12,2	12,2
	lb/h	26,3	26,3	26,3	26,3	26,9	26,9	26,9	26,9
- la 25% FAD	kg/h	10,1	10,1	10,1	10,1	11,1	11,1	11,1	11,1
	lb/h	22,3	22,3	22,3	22,3	24,5	24,5	24,5	24,5
Consumul de carburant la 0% FAD (descărcare)	kg/h	8,08	8,08	8,08	8,08	9,7	9,7	9,7	9,7
	lb/h	17,81	17,81	17,81	17,81	21,4	21,4	21,4	21,4

Notă: Consumul de combustibil și descărcarea în aer liber sunt măsurate în timpul utilizării motorinei B7. Utilizarea diferitelor tipuri de motorină poate duce la pierderi minime de putere a motorului.

Consultați manualul de instrucțiuni al motorului pentru timpul de motorină care este permis tipul dacă nu utilizați B7.

Denumire	Unitate	XAS288-10 PACE S5	XAS 288-10 PACE S5 + Pornire la rece	XAS 288-10 PACE S5 + aftercooler + separator de apă	XAS 288-10 PACE S5 + pornire la rece + after cooler + separator de apă	XAS 238- 14 PACE S5	XAS 238-14 PACE S5 + Pornire la rece	XAS 238-14 PACE S5 + aftercooler + separator de apă	XAS 238-14 PACE S5 + pornire la rece + after cooler + separator de apă
Consum specific de carburant la 100% FAD	g/m ³	24	24	24	24	27,9	27,9	27,9	27,9
	lb/1000 cu.ft	1,49	1,49	1,49	1,49	1,74	1,74	1,74	1,74
Conținutul maxim de ulei tipic al aerului comprimat	mg/m ³	5	5	5	5	5	5	5	5
	oz/1000 cu.ft	0,005	0,005	0,005	0,005	0,005	0,005	0,005	0,005
Consumul de ulei de motor (maxim)	g/h	16,6	16,6	16,6	16,6	16,6	16,6	16,6	16,6
	lb/h	0,036	0,036	0,036	0,036	0,036	0,036	0,036	0,036
Temperatura aerului comprimat la supapa de evacuare fără răcitor secundar sau răcitor secundar cu bypass	°C	90	90	35	35	90	90	35	35
	°F	194	194	95	95	194	194	95	95
Nivelul de presiune acustică (dB (A))									
- Nivel de presiune acustică (Lp) în conformitate cu ISO 2151	dB(A)	71	71	71	71	71	71	71	71
- Nivel de putere acustică (Lw) în conformitate cu 2000/14/EC	dB(A)	99	99	99	99	99	99	99	99

DATE DE PROIECTARE

Compresor

Denumire	
Numărul de etape de compresie	1

Motor

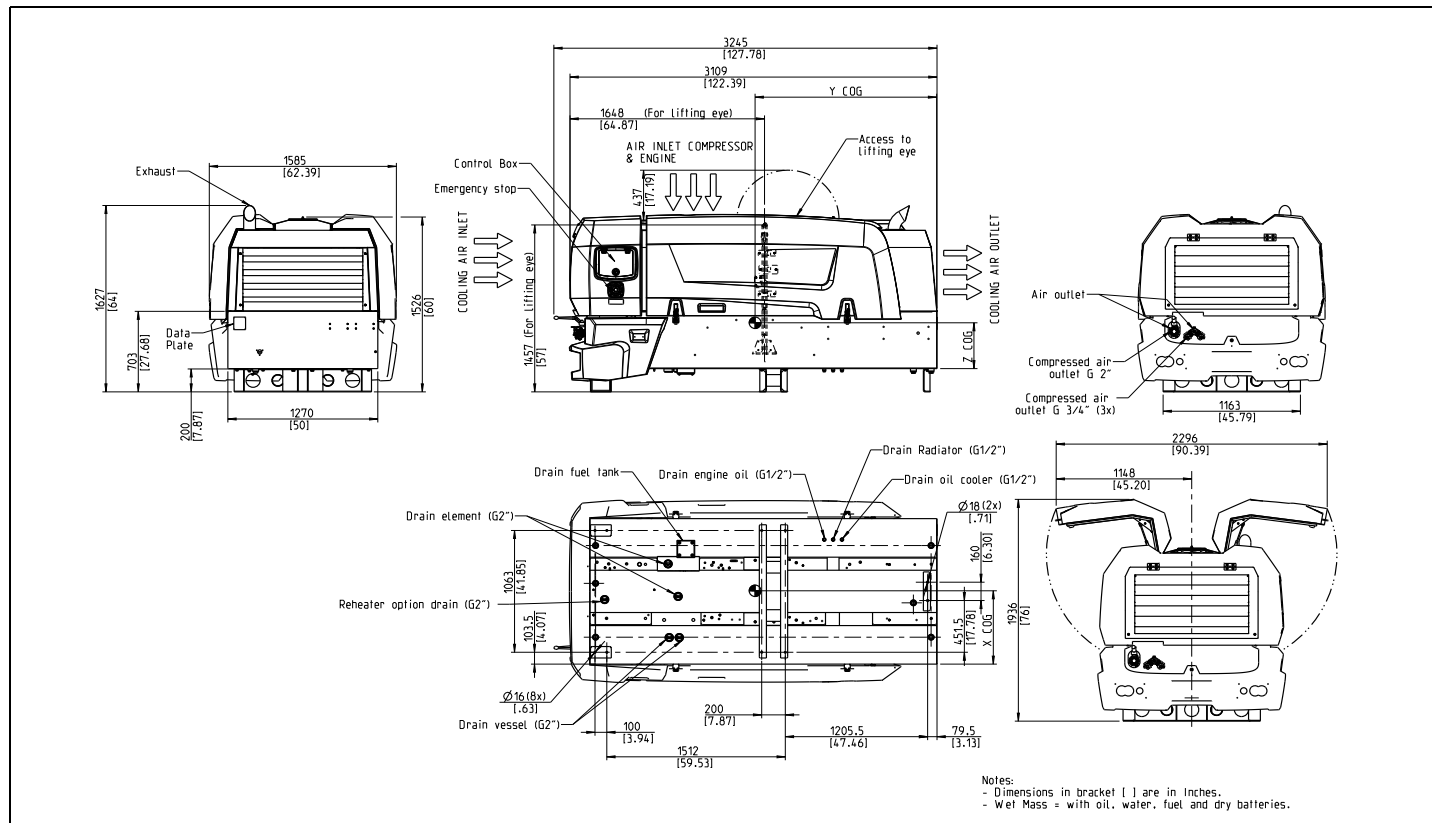
Denumire	Unitate	XAS 288-10 PACE S5	XAS 238-14 PACE S5
Marca		John Deere	
Tip		4045CA550	
Lichid de răcire		PARCOOL GREEN	
Numărul de cilindri		4	
Alezaj	mm	106	
	in	4,17	
Cursă	mm	127	
	in	5	
Volum antrenare	l	4,5	
	cu.in	274,6	
Puterea de ieșire la turația normală a arborelui	kW	117	
	BHP	156,9	
Capacitate în conformitate cu		J1995 și ISO 3046	
Capacitatea băii de ulei:			
- Umplere inițială	l	20,7	
	US gal	5,5	
- Reumplere (maxim)	l	20,4	
	US gal	5,4	
Capacitatea instalației de răcire	l	29,0	
	US gal	7,7	
Conformitatea emisiilor		Etapa V/Nivelul 5	

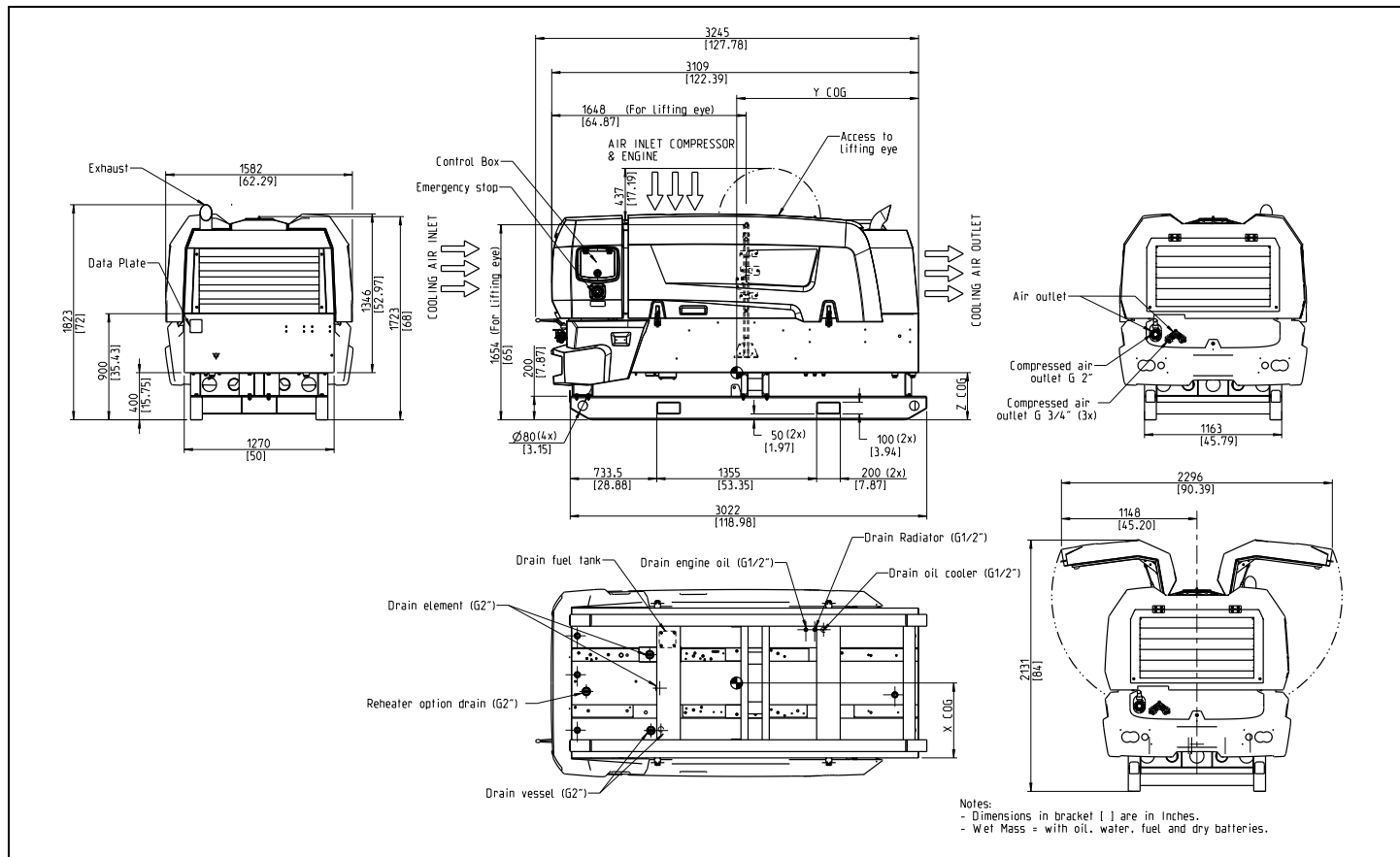
Date de proiectare ale utilajului

Denumire	Unitate	XAS 288-10 PACE S5	XAS 238-14 PACE S5
Capacitatea sistemului de ulei al compresorului	l	44,9	44,9
	US gal	11,9	11,9
Capacitatea netă a receptorului de aer	l	67,0	67,0
	US gal	17,7	17,7
Capacitatea rezervoarelor standard de carburant	l	164,0	164,0
	US gal	43,3	43,3
Volumul de aer la grilajul de admisie (aproximativ)	m ³ /s	4,35	4,29
Capacitatea rezervorului DEF	l	21,65	21,65
	US gal	5,72	5,72

Schema cu dimensiuni

9822 1266 63





Schema electrică

SCHEMA CIRCUITULUI 9822 1101 03

LEGEND					
TAG	Desc. 1	FUNCTION	Location	Pg	Col.
C1	CAPACITOR	POWER MODULE	MACHINE	9	2
D1	DIODE	MODULE CAPACITOR	WIRING	9	2
E1	HEATER	PREHEATER	OPTIONAL	9	9
E2	HEATER	PRESSURE LINE SCR DOSER	MACHINE	7	4
E3	HEATER	LINE SUPPLY MODULE	MACHINE	7	5
E4	HEATER	RETURN LINE DEF TANK	MACHINE	7	6
E5	HEATER	EPRS	MACHINE	3	7
F1	FUSE	ECU 25A	FUSE BOX	5	1
F2	FUSE	ECU 25A	FUSE BOX	5	2
F3	FUSE	ECU 25A	FUSE BOX	5	3
F4	FUSE	CONTROLLER 10A	FUSE BOX	3	5
F5	FUSE	EPAC 10 A	FUSE BOX	3	6
F6	FUSE	HEATER EPRS 10 A	FUSE BOX	3	7
F7	FUSE	INLET SHUTDOWN VALVE 10 A	FUSE BOX	3	8
F8	FUSE	PREHEATER 10A	OPTIONAL	9	6
F9	FUSE	PREHEATER TIMER 5A	OPTIONAL	9	6
G1	BATTERY		MACHINE	3	1
G2	ALTERNATOR	CHARGING	ENGINE	3	3
GT1	NOX TRANSDUCER	DPF/DOC INLET	MACHINE	6	1
GT2	NOX TRANSDUCER	SCR OUTLET	MACHINE	6	2
H1	LAMP	ROADSIGNALISATION	BUMPER	5	7
K0	RELAY	STARTER MOTOR	ENGINE	3	2
K1	RELAY	STARTER	FUSE BOX	4	3
K2	RELAY	EPAC	FUSE BOX	4	4
K3	RELAY	HEATER EPRS	FUSE BOX	4	2
K4	RELAY	INLET SHUTDOWN VALVE	FUSE BOX	4	5
K5	RELAY	PREHEATER INTERRUPT	FUSE BOX	4	8
LS1	LEVEL SWITCH	COOLANT LEVEL SHUTDOWN	MACHINE	5	8
LS2	LEVEL SWITCH	COOLANT LEVEL WARNING	MACHINE	5	9
LT1	LEVEL TRANSDUCER	FUEL	MACHINE	4	6
LT2	LEVEL TRANSDUCER	OIL	MACHINE	4	9
M1	MOTOR	STARTER	ENGINE	3	2
M2	PUMP	FUEL	OPTIONAL	9	8
N1	CONTROLLER	XC2003	MACHINE	8	1
N2	ECU	ENGINE	ENGINE	5	1

INDEX	
SHEET	DESCRIPTION
1	INDEX & LEGEND
2	LEGEND
3	MAIN CIRCUIT
4	CONTROLLER
5	ECU ENGINE / ROAD SIGNALISATION
6	DOC / SCR WIRING
7	DOC / SCR WIRING
8	COMPRESSOR CONTROLLER
9	OPTIONAL

Color codes

0 = black 5 = green
 1 = brown 6 = blue
 2 = red 7 = purple
 3 = orange 8 = grey
 4 = yellow 9 = white

Wire sections

aa = 0,5 mm²
 ab = 0,75 mm²
 a = 1 mm²
 b = 1,5 mm²
 c = 2,5 mm²
 d = 4 mm²
 e = 6 mm²
 f = 10 mm²
 g = 16 mm²
 h = 25mm²
 i = 35 mm²
 j = 50 mm²
 k = 70mm²
 l = 95 mm²

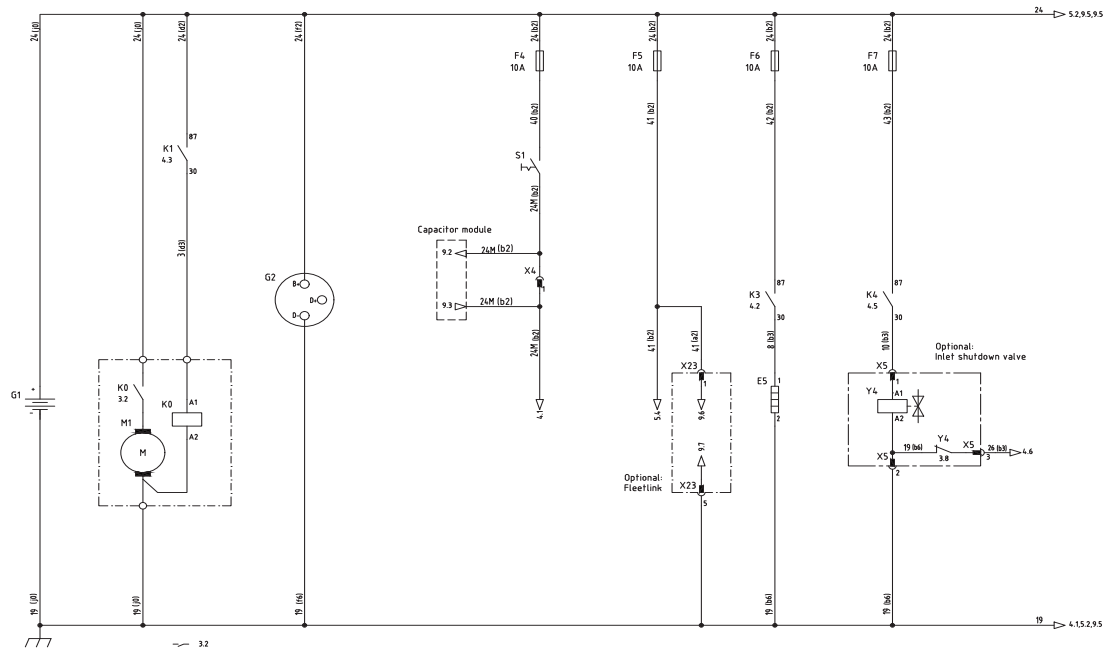
9822 1101 03

TAG	Desc. 1	FUNCTION	Location	Pg	Col.
N3	UNIT	DEF DOSING	MACHINE	6	7
N4	MODULE	ENGINE AFTER TREATMENT	ENGINE	6	3
N5	CONNECTOR	DEF TANK	MACHINE	6	7
N6	MODULE	FLEETLINK	MACHINE	9	6
PT1	PRESSURE TRANSDUCER	REGULATING	MACHINE	4	5
PT2	PRESSURE TRANSDUCER	VESSEL	MACHINE	4	4
PT3	PRESSURE TRANSDUCER	DPF DELTA	MACHINE	6	5
PT4	PRESSURE TRANSDUCER	AIR DISCHARGE	MACHINE	4	10
Q1	TIMER	PREHEATER	OPTIONAL	9	6
R1	RESISTOR	J1939 CANBUS END 120 OHM	MACHINE	5	8
R2	RESISTOR	J1939 CANBUS END 120 OHM	MACHINE	6	4
R3	RESISTOR	1000 OHM	WIRING	4	9
R5	RESISTOR	J1939 CANBUS END 120 OHM	OPTIONAL	9	7
R6	RESISTOR	J1939 CANBUS END 120 OHM	OPTIONAL	9	9
S1	SWITCH	ON/OFF	MACHINE	3	5
S2	SWITCH	EMERGENCY STOP	MACHINE	4	2
TT1	TEMPERATURE TRANSDUCER	AMBIENT	MACHINE	4	8
TT3	TEMPERATURE TRANSDUCER	ELEMENT	MACHINE	4	7
TT4	TEMPERATURE TRANSDUCER	MODULE	MACHINE	6	4
X1	CONNECTOR	XC2003	MACHINE	4	1
X2	CONNECTOR	XC2003	MACHINE	4	1
X3	CONNECTOR	ECU 54PINS	MACHINE	5	1
X4	CONNECTOR	COLD START	MACHINE	3	5
X4.1	CONNECTOR	COLD START	MACHINE	9	2
X4.2	CONNECTOR	COLD START	MACHINE	9	3
X5	CONNECTOR	INLET SHUTDOWN VALVE	MACHINE	3	8
X6	CONNECTOR	END RESISTOR J1939 CANBUS	MACHINE	5	7
X7	CONNECTOR	DIAGNOSTIC	MACHINE	5	6
X8	CONNECTOR	COOLANT LEVEL INTERCONNECT	MACHINE	5	10
X9	CONNECTOR	ROADSIGNALISATION	MACHINE	5	9
X10	CONNECTOR	ROADSIGNALISATION	MACHINE	5	9
X11	CONNECTOR	ROADSIGNALISATION	MACHINE	5	7
X12	CONNECTOR	ROADSIGNALISATION	MACHINE	5	7
X13	CONNECTOR	DEF DOSING UNIT INTERCONNECT	MACHINE	6	7
X14	CONNECTOR	DEF DOSING UNIT	MACHINE	6	7

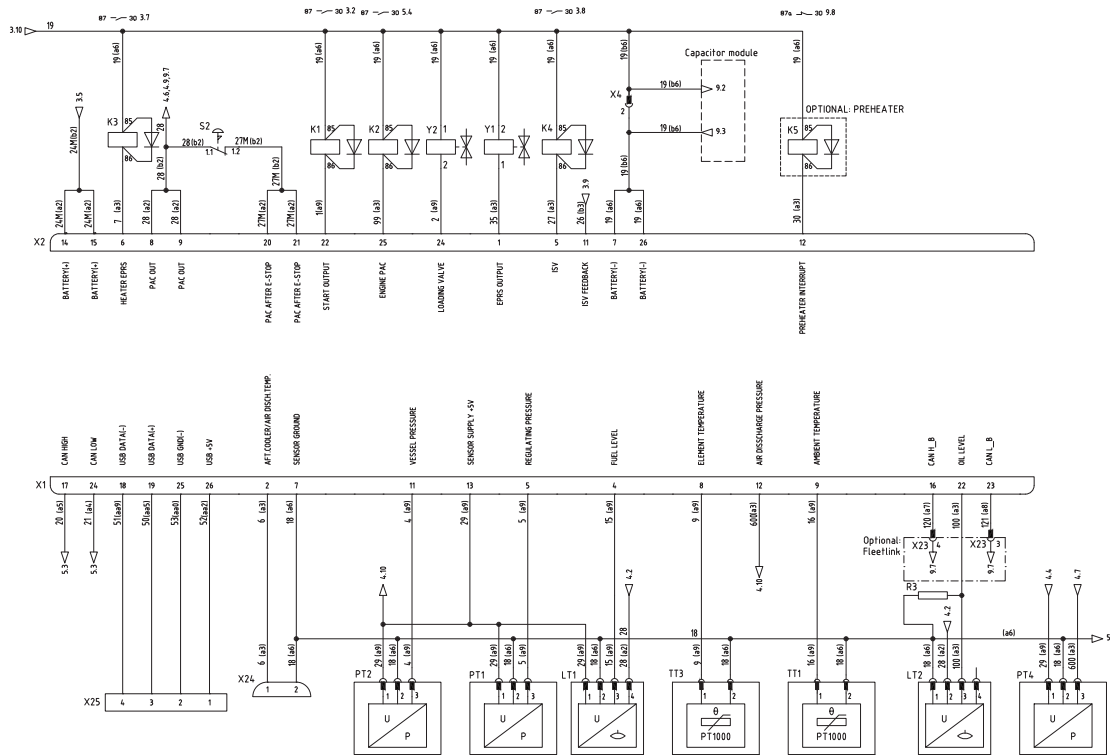
TAG	Desc. 1	FUNCTION	Location	Pg	Col.
X15	CONNECTOR	AFTERTREATMENT MODULE	MACHINE	6	3
X16	CONNECTOR	DEF TANK HEADER	MACHINE	6	8
X17	CONNECTOR	DEF COOLANT CONTROL VALVE	MACHINE	7	6
X18	CONNECTOR	END RESISTOR J1939 CANBUS	MACHINE	6	4
X19	CONNECTOR	TIMER PREHEATER	OPTIONAL	9	6
X20	CONNECTOR	PREHEATER	OPTIONAL	9	9
X21	CONNECTOR	DEF DOSING CONTROL	MACHINE	6	7
X22	CONNECTOR	DEF DOSING SYSTEM INTERCONNECT	MACHINE	7	4
X23	CONNECTOR	FLEETLINK	MACHINE	3	7
X24	CONNECTOR	AFT.T / AIR D.	MACHINE	4	3
X25	CONNECTOR	USB	MACHINE	4	2
X27	CONNECTOR	PREHEATER OPTION	OPTIONAL	9	6
X28	CONNECTOR	POWER SUPPLY PREHEATER	OPTIONAL	9	9
X29	CONNECTOR	EMERGENCY STOP PREHEATER	MACHINE	9	7
Y1	SOLENOID VALVE	EPRS	MACHINE	4	5
Y2	SOLENOID VALVE	LOADING	MACHINE	4	4
Y3	SOLENOID VALVE	DEF DOSING CONTROL	MACHINE	6	7
Y4	SOLENOID VALVE	INLET SHUTDOWN	MACHINE	3	8
Y5	SOLENOID VALVE	DEF COOLANT CONTROL	MACHINE	7	7

9822 1101 03

CIRCUIT PRINCIPAL SH 03

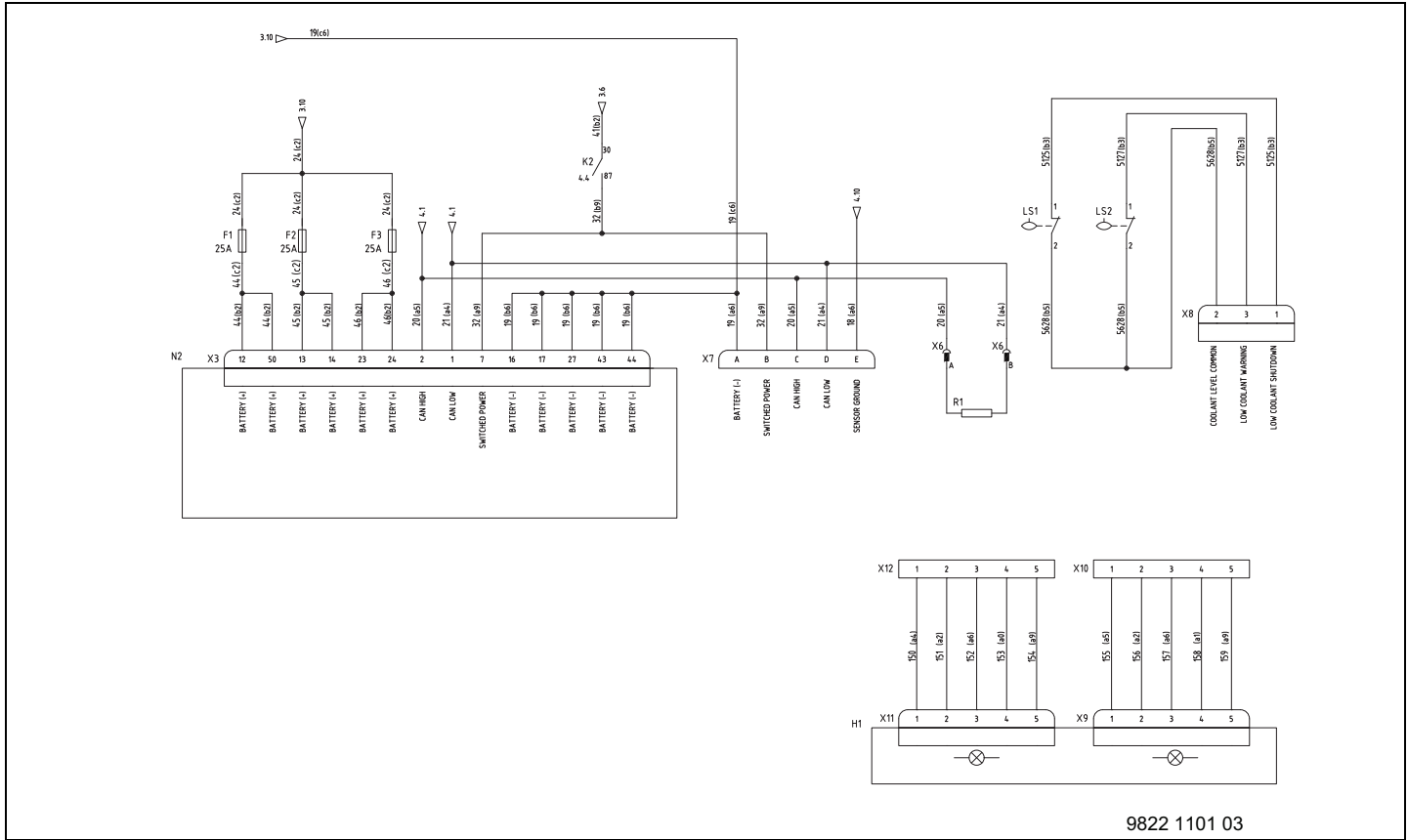


9822 1101 03

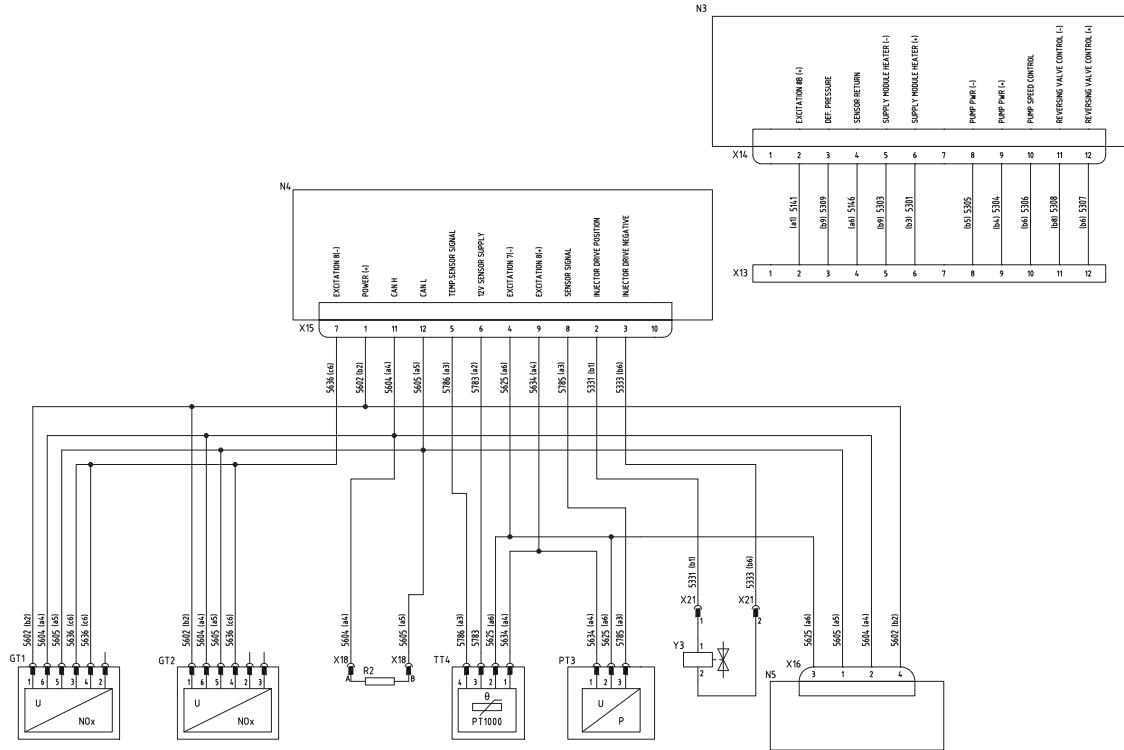


9822 1101 03

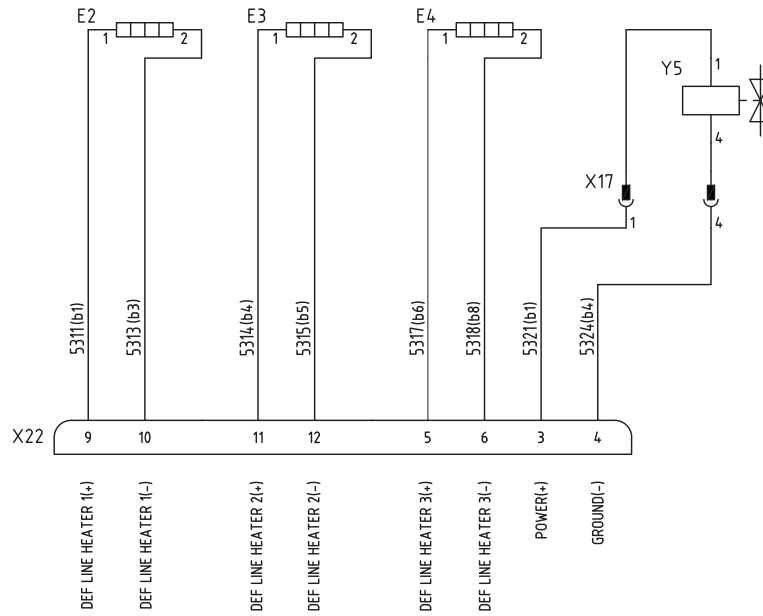
SH 05 MOTOR ECU/SEMNALIZARE RUTIERĂ



9822 1101 03



9822 1101 03



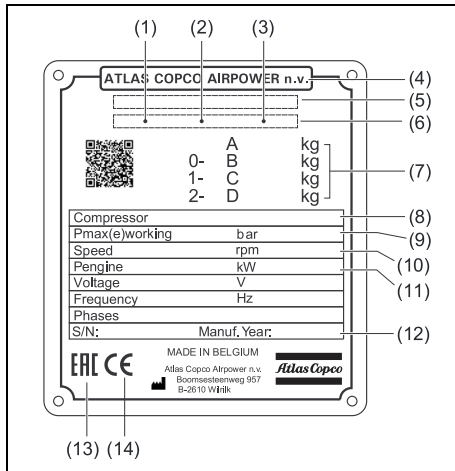
9822 1101 03

SH 08 CONTROLER COMPRESOR

X1	1	VDD 4.0	X2	1	EPRS
	2	AFTERCOOLER/AIR DISCHARGE TEMPERATURE		2	BLOW DOWN
3	INLET PRESSURE	3	FLASHER		
4	FUEL LEVEL	4	HORN		
5	REGULATING PRESSURE	5	ISV		
6	DI 227/0 (NPN) 24VDC (NPN)	6	HEATING EPRS		
7	SENSOR GROUND	7	GROUND(-)		
8	ELEMENT TEMPERATURE	8	CPALC		
9	AMBIENT TEMPERATURE	9	CPALC		
10	OIL LEVEL	10	AIR FILTER SWITCH		
11	VESSEL PRESSURE	11	ISV FEEDBACK		
12	AIR DISCHARGE PRESSURE	12	DO 5/0/5		
13	SENSOR SUPPLY SWIC	13	COOLANT LEVEL SENSOR		
14	MODBUS RTU	14	BATTERY(+)		
15	DI 18 NPN INPUT	15	BATTERY(+)		
16	CAN B 11/0/20 CAN OPEN	16	REMOTE START		
17	CAN H_A	17	REMOTE LOAD		
18	USER DATA-	18	EXTERNAL FUEL		
19	USER DATA+	19	DUAL PRESSURE		
20	MODBUS RTU LOAD	20	EMERGENCY STOP		
21	MODBUS RTU RS3232 BX	21	EMERGENCY STOP		
22	DI 19 NPN INPUT	22	STARTER SIGNAL		
23	CAN B 11/0/21 CAN OPEN	23	REMOTE ALARM ACKNOWLEDGE		
24	CAN H_A	24	LOADING VALVE		
25	USER GND	25	EPALC		
26	USER 5V	26	GROUND(-)		

9822 1101 03

Plăcuța cu date tehnice



- 1 Codul companiei
- 2 Codul produsului
- 3 Numărul de serie al utilajului
- 4 Denumirea fabricantului
- 5 Numărul EEC sau cel de autorizare
- 6 Numărul de identificare a produsului
- 7 Șasiu
 - A** Masa maximă autorizată totală a vehiculului
 - B** Sarcina maximă admisă a ochiului de remorcă
 - C** Sarcina maximă admisă pe punte (sau puntea față la unitățile cu punte dublă)
 - D** Sarcina maximă admisă pe puntea spate (la unitățile cu punte dublă)
- 8 Model
- 9 Presiune de lucru
- 10 Viteză
- 11 Putere motor
- 12 Anul fabricației
- 13 Simbol certificare EAC, dacă este cazul
- 14 Marcaj CE în acord cu Directiva Mașinilor 89/392 EC

Eliminarea

GENERALITĂȚI

În conceperea produselor și serviciilor sale, Atlas Copco încearcă să înțeleagă și să reducă la minim efectele negative asupra mediului pe care le pot avea produsele și serviciile, la fabricare, distribuire, folosire, și de asemenea la evacuarea ca deșeuri.

Politica de reciclare și salubritate fac parte din preocupările Atlas Copco. Standardele companiei Atlas Copco sunt determinate strict de normele în domeniu.

Compania urmărește selectarea unor materiale cu o reciclabilitate substanțială, respectând posibilitățile de dezasblare și separare a materialelor ce sunt considerate periculoase pentru mediu și sănătatea umană datorită aruncării în condiții improprie a materialelor nereciclabile.

Compresorul dumneavoastră Atlas Copco constă în cea mai mare parte din materiale metalice, ce pot fi retopite în oțelării și turnătorii și de aceea este infinit reciclabil. Plasticul folosit este etichetat; sortat și fracționat ca materiale pentru reciclarea ulterioară.



Acest concept va fi o reușită doar cu ajutorul dumneavoastră. Ajuțați-ne prin eliminarea deșeurilor în mod profesionist. Asigurând o evacuare corectă a acestui produs, ne ajutați să întâmpinăm consecințele negative asupra mediului și sănătății, care pot interveni la o manevră improprie a deșeurilor.

Reciclarea și re folosirea materialelor ajută la păstrarea resurselor naturale.

EVACUAREA MATERIALELOR

Evacuați separat substanțele contaminate și restul materialelor, în acord cu prevederile legislative pentru protecția mediului.

Înainte de a demonta un utilaj după casarea sa, scurgeți toate fluidele și eliminați-le în acord cu prevederile legislative pentru protecția mediului.

Îndepărtați toți acumulatorii. Nu aruncați acumulatorii în foc (pericol de explozie) sau în apele reziduale. Separați utilajul în părți de metal, electrice, fire, furtunuri, izolații și plastic.

Depozitați la deșeuri toate componentele conform reglementărilor în vigoare.

Îndepărtați fluidele scurse; adunați-le cu agent de absorbire (ex. nisip, rumeguș) și aruncați-le în acord cu prevederile legislative pentru protecția mediului. Nu le aruncați în apă sau în sistemul de canalizare.

DIRECTIVE 2012/19/EU A PARLAMENTULUI EUROPEAN ȘI A CONSILIULUI PRIVIND DEȘEURILE DE ECHIPAMENTE ELECTRICE ȘI ELECTRONICE (DEEE)

Acest echipament intră sub incidența dispozițiilor Directivei Europene 2012/19/EU referitoare la Deșeurile de echipamente electrice și electronice (WEEE) și nu pot fi aruncate la deșeuri care nu au fost sortate.



Echipamentul este etichetat în conformitate cu Directiva Europeană 2012/19/EU cu simbolul pentru tomeronul prevăzut cu un X (interzis).

La sfârșitul duratei de viață a echipamentului electric și electronic (EEE), acesta trebuie aruncat separat.

Pentru mai multe informații, consultați-vă cu autoritatea locală privind deșeurile, centrul pentru clienți sau cu distribuitorul.

Jurnalul de întreținere

Compresor Client.....

Număr de serie.....

Ore de service	Acțiune de întreținere	Data	De către Inițiale

Următoarele documente însoțesc această unitate:

- Certificat testare
- Declarația de conformitate CE:

Atlas Copco

EC DECLARATION OF CONFORMITY

¹ We, Atlas Copco Airpower n.v., declare under our sole responsibility, that the product

² Machine name : **Compressor (< 350 kW)**

³ Commercial name : ..

⁴ Serial number : ..

⁵ Which falls under the provisions of article 12.2 of the EC Directive 2006/42/EC on the approximation of the laws of the Member States relating to machinery, is in conformity with the relevant Essential Health and Safety Requirements of this directive.

The machinery complies also with the requirements of the following directives and their amendments as indicated.

Directive on the approximation of laws of the Member States relating to	Harmonized and/or Technical Standards used	Att' mnt
⁶ Pressure equipment	97/23/EC	X
⁷ Machinery safety	2006/42/EC EN ISO 12100-1 EN ISO 12100-2 EN 1012-1	
⁸ Simple pressure vessel	87/404/EEC	X
⁹ Electromagnetic compatibility	2004/108/EC EN 61000-6-2 EN 61000-6-4	
¹⁰ Low voltage equipment	2006/95/EC EN 60034 EN 60204-1 EN 60439	
¹¹ Outdoor noise emission	2000/14/EC ISO 3744	X

¹² The harmonized and the technical standards used are identified in the attachments hereafter

¹³ Atlas Copco Airpower n.v. is authorized to compile the technical file

	Conformity of the specification to the Directives	Conformity of the product to the specification and by implication to the directives
¹⁴ Issued by	Product engineering	Manufacturing
¹⁵ Name		
¹⁶ Signature		
¹⁷ Place , Date		

¹⁸ **Atlas Copco Airpower n.v.** A company within the Atlas Copco Group

¹⁹ Postal address Visitors address Phone: +32 (0)3 870 21 11 Com. Reg. Antwerp 44651
²⁰ P.O. Box 100 Boomslootsteeweg 957 Fax: +32 (0)3 870 24 43 V.A.T. 403 992 231
²¹ B-2610 Wilrijk-Antwerp B-2610 Wilrijk-Antwerp
²² Belgium Belgium
²³ www.atlascopco.com For info, please contact your local Atlas Copco representative

²⁴ p.1(f)



Scanați codul QR pentru a accesa Lista pieselor de schimb Atlas Copco (ASL).



XAS 288-10 PACE PE



XAS 238-14 PACE PE